

**Poradie | Popis**

**1 | MAGNA1 100-100 F**



Pozn.: obr. výrobku sa môže líšiť od skutočného výrobku.

Výrobné číslo: [99221441](#)

Energeticky účinné obkružné čerpadlo pro základní aplikace a náhrady čerpadel. Provoz dle 9 řídících křivek (proporcionální nebo konstantní tlak, konstantní otáčková rychlost). Čerpadlo umožňuje jednoduchou komunikaci se systémy MaR (vzdálený start/stop a poruchová hlášení). U zdvojených čerpadel jsou dostupné následující provozní režimy - start/stop a záložní provoz.

- Monitorování provozu pomocí poruchového relé
- Digitální vstup pro vzdálený start/stop čerpadla
- Nepetržitý provoz a zkrácení prostoj pomocí funkce bezdrátové komunikace zdvojených čerpadel
- Vysoká energetická účinnost
- Snadné nastavení a ovládání pomocí jednoduchého uživatelského rozhraní
- Žádná údržba díky zapouzdřenému rotoru

MAGNA1 je jednoduchá a efektivní volba pro většinu aplikací:

- vytápění
  - směšovací uzly
- chlazení
  - systémy tepelných čerpadel
  - cirkulace teplé vody (pouze čerpadla v provedení z koroziivzdorné oceli)

**Kapalina:**

Čerpaná kapalina:                   Voda  
Rozsah teploty kapaliny:       -10 .. 110 °C  
Vybraná teplota kapaliny:       60 °C  
Hustota:                               983.2 kg/m<sup>3</sup>

**Techn.:**

Teplotní třída TF:                   110  
Schval. značky na typovém štítku: CE,VDE,EAC,CN ROHS,WEEE

**Materiály:**

Termostatické čerpadlo:           Litina  
  EN-GJL-250  
  ASTM A48-250B  
Oběžné kolo:                         PES 30%GF

**Instalace:**

Rozsah okolní teploty:           0 .. 40 °C  
Maximální provozní tlak:       6 bar  
Standardní průměr:               DIN  
Potrubní průměr:                 DN 100  
PN pro potrubní průměr:        PN6  
Vzdálenost mezi sacím a výtlakovým hrdlem: 450 mm

**Elektrické údaje:**

Průkon - P1:                       31.31 .. 1413 W

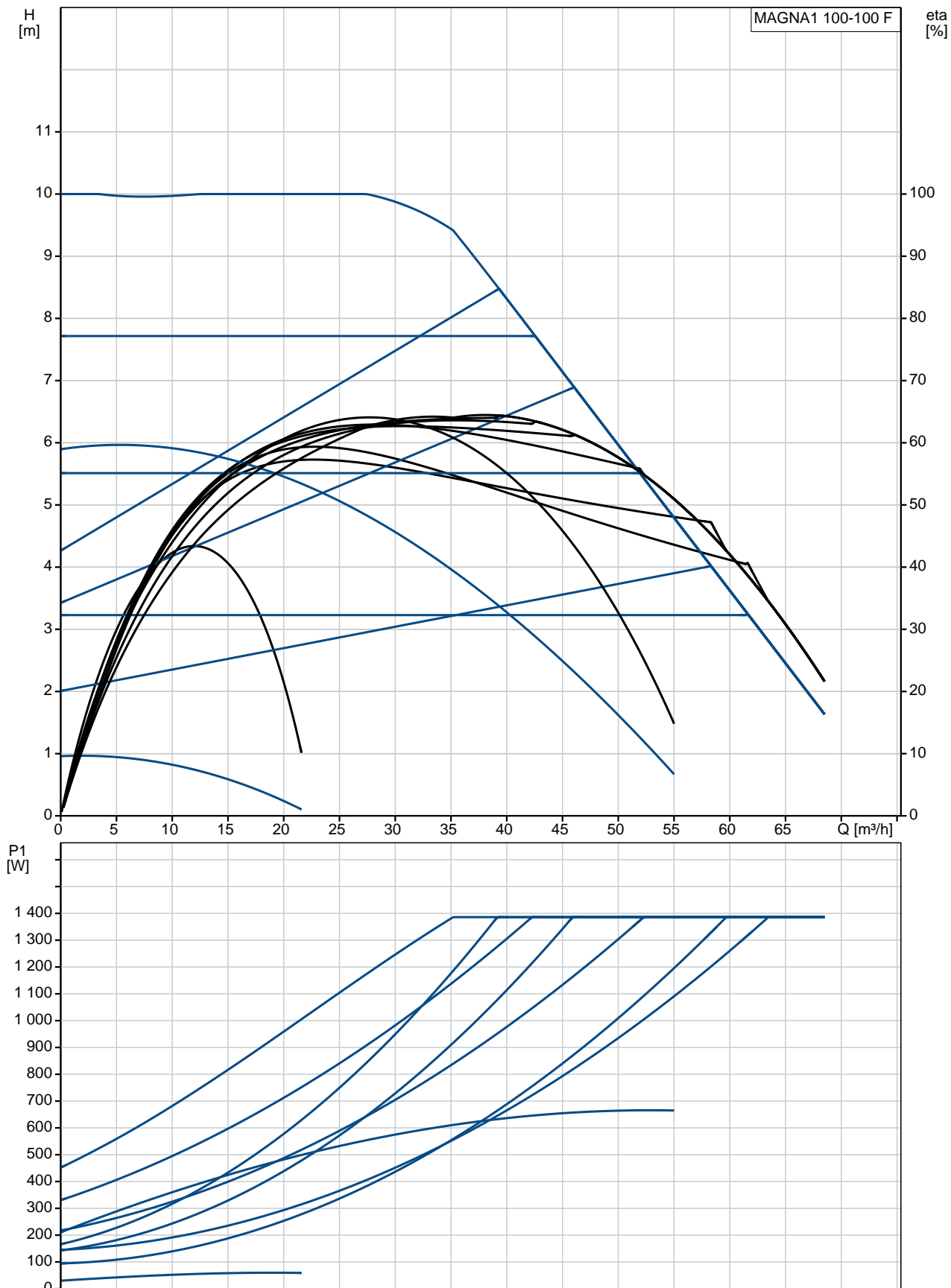
| Počet | Popis |
|-------|-------|
|-------|-------|

|                           |                |
|---------------------------|----------------|
| Frekvence el. sít :       | 50 / 60 Hz     |
| Jmenovité napětí:         | 1 x 230 V      |
| Max. spotřeba el. proudu: | 0.32 .. 6.23 A |
| Krytí (IEC 34-5):         | X4D            |
| Typ izolace (IEC 85):     | F              |

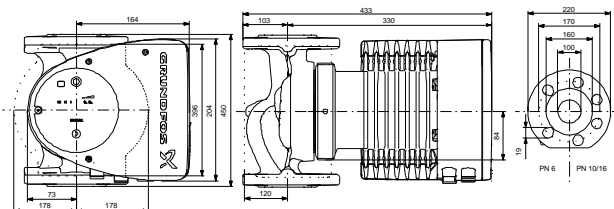
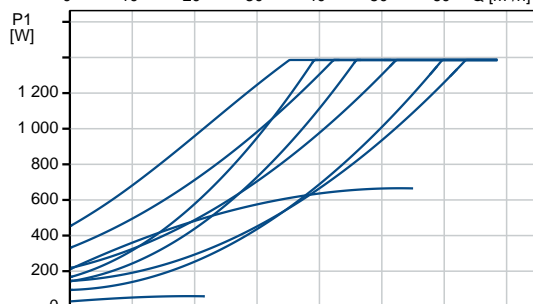
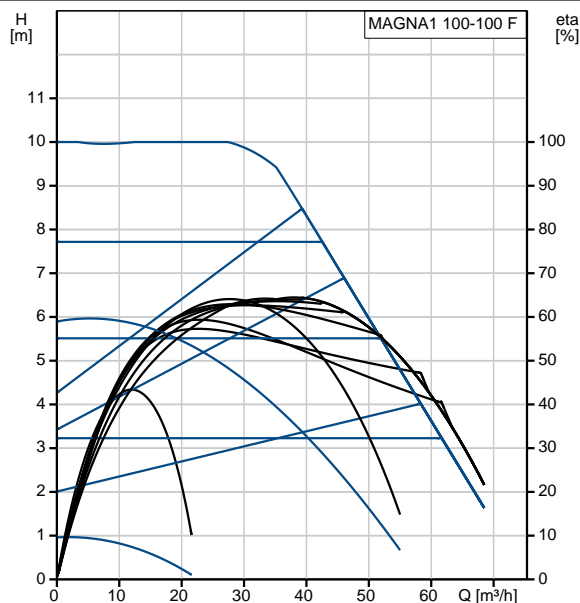
**Jiné:**

|                          |                      |
|--------------------------|----------------------|
| Energet. účinnost (EEI): | 0.19                 |
| čistá hmotnost:          | 34 kg                |
| Hrubá hmotnost:          | 36.7 kg              |
| Shipping volume:         | 0.097 m <sup>3</sup> |
| Země pro vodu:           | DE                   |
| Tarif:                   | 84137030             |

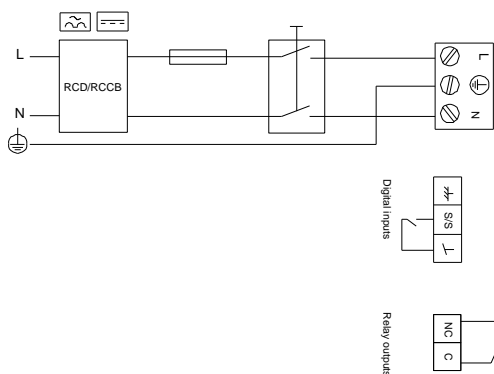
## 99221441 MAGNA1 100-100 F



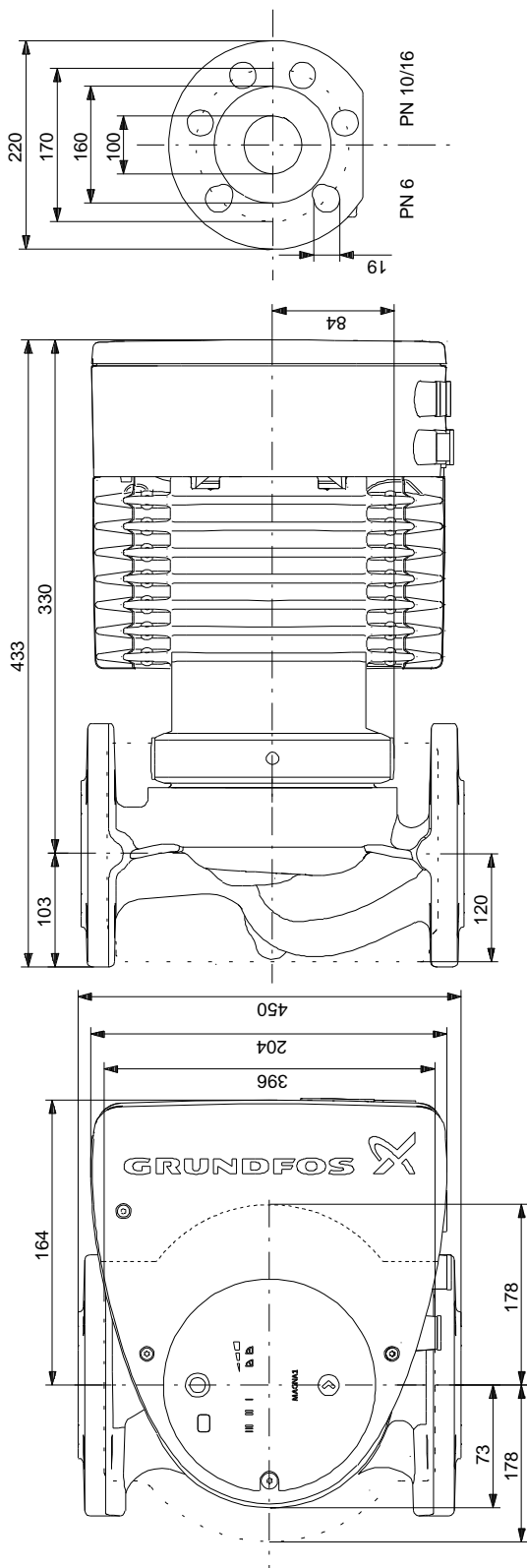
| Popis                                    | Hodnota  |
|--|--|
| <b>Všeobecná informace:</b>              |  |
| Název výrobku:                           | MAGNA1 100-100 F                                   |
| Objednací číslo:                         | 99221441   |
| EAN kód::                                | 5712608944130                                      |
|  | 5712608944130                                      |
| Cena:                                    | 2.839,00 EUR                                       |
| <b>Tech.:</b>                            |  |
| Max. dopravní výška:                     | 100 dm   |
| Teplotní tířda TF:                       | 110  |
| Schval. značky na typovém štítku:        | CE,VDE,EAC,CN<br>ROHS,WEEE                         |
| Model:                                   | C  |
| <b>Materiály:</b>                        |  |
| Terleso erpadla:                         | Litina<br>EN-GJL-250<br>ASTM A48-250B<br>PES 30%GF |
| <b>Oběžné kolo:</b>                      |  |
| <b>Instalace:</b>                        |  |
| Rozsah okolní teploty:                   | 0 .. 40 °C   |
| Maximální provozní tlak:                 | 6 bar  |
| Standardní přírubu:                      | DIN  |
| Potrubií přípojka:                       | DN 100   |
| PN pro potrubií přípojku:                | PN6  |
| Vzdálenost mezi sacím a výtlakým hrdlem: | 450 mm   |
| <b>Kapalina:</b>                         |  |
| erpaná kapalina:                         | Voda   |
| Rozsah teploty kapaliny:                 | -10 .. 110 °C                                      |
| Vybraná teplota kapaliny:                | 60 °C  |
| Hustota:                                 | 983.2 kg/m <sup>3</sup>                            |
| <b>Elektrické údaje:</b>                 |  |
| Příkon - P1:                             | 31.31 .. 1413 W                                    |
| Frekvence el. síť :                      | 50 / 60 Hz   |
| Jmenovité napětí:                        | 1 x 230 V  |
| Max. spotřeba el. proudu:                | 0.32 .. 6.23 A                                     |
| Krytí (IEC 34-5):                        | X4D  |
| Terleso izolace (IEC 85):                | F  |
| <b>Jiné:</b>                             |  |
| Energet. účinnost (EEI):                 | 0.19   |
| čistá hmotnost:                          | 34 kg  |
| Hrubá hmotnost:                          | 36.7 kg  |
| Shipping volume:                         | 0.097 m <sup>3</sup>                               |
| Země původu:                             | DE   |
| Tarif:                                   | 84137030   |



Example of mains-connected motor with mains switch, backup fuse and additional protection



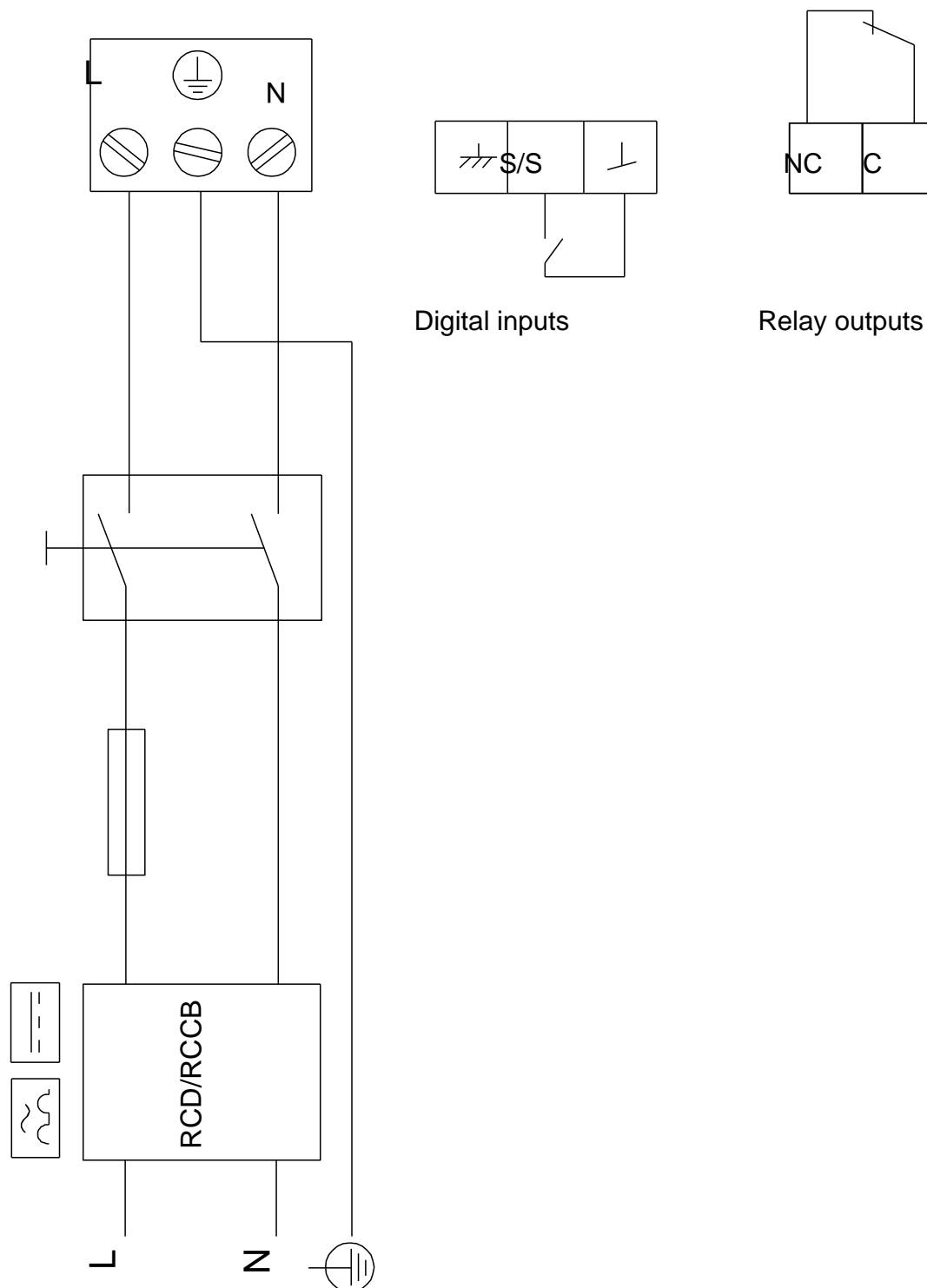
## 99221441 MAGNA1 100-100 F



Poznámka! Všetchny jednotky musí byť v[mm] jestliže není uvedeno jinak.  
 Poznámka: tento zjednodušený rozměrový náčrt nezobrazuje všechny detaily.

## 99221441 MAGNA1 100-100 F

Example of mains-connected motor  
with mains switch, backup fuse and additional protection



Upozornění! Všechny jednotky jsou v [mm], pokud není uvedeno jinak!



**Název spoločnosti:** VPK, s.r.o.  
**Vypracováno:** Baloga Martin  
**Telefon:** +421 944 258 730  
**Email:** info@cerpacia-technika.sk  
**Datum:** 19.05.2020

---

**Objednávacie data:**

Název výrobku: MAGNA1 100-100 F  
Množství: 1  
Objednací číslo: 99221441  
Cena: 2.839,00 EUR

Celkem: 2.839,00 EUR

---