

**Poradie** | **Popis**

1 | **MAGNA1 100-80 F**



Pozn.: obr. výrobku sa môže líšiť od skutočného výrobku.

Výrobné číslo: [99221445](#)

Energeticky účinné obkružné čerpadlo pro základní aplikace a náhrady čerpadel. Provoz dle 9 řídících křivek (proporcionální nebo konstantní tlak, konstantní otáčková rychlost). Čerpadlo umožňuje jednoduchou komunikaci se systémy MaR (vzdálený start/stop a poruchová hlášení). U zdvojených čerpadel jsou dostupné následující provozní režimy - start/stop a záložní provoz.

- Monitorování provozu pomocí poruchového relé
- Digitální vstup pro vzdálený start/stop čerpadla
- Nepetržitý provoz a zkrácení prostoj pomocí funkce bezdrátové komunikace zdvojených čerpadel
- Vysoká energetická účinnost
- Snadné nastavení a ovládání pomocí jednoduchého uživatelského rozhraní
- Žádná údržba díky zapouzdřenému rotoru

MAGNA1 je jednoduchá a efektivní volba pro většinu aplikací:

- vytápění
  - směšovací uzly
- chlazení
  - systémy tepelných čerpadel
  - cirkulace teplé vody (pouze čerpadla v provedení z korozivzdorné oceli)

**Kapalina:**

Čerpaná kapalina:                   Voda  
Rozsah teploty kapaliny:       -10 .. 110 °C  
Vybraná teplota kapaliny:       60 °C  
Hustota:                               983.2 kg/m<sup>3</sup>

**Techn.:**

Teplotní třída TF:                   110  
Schval. značky na typovém štítku: CE,VDE,EAC,CN ROHS,WEEE

**Materiály:**

Termostatické čerpadlo:           Litina  
  EN-GJL-250  
  ASTM A48-250B  
Oběžné kolo:                         PES 30%GF

**Instalace:**

Rozsah okolní teploty:           0 .. 40 °C  
Maximální provozní tlak:       10 bar  
Standardní průměr:               DIN  
Potrubní průměr:                 DN 100  
PN pro potrubní průměr:        PN10  
Vzdálenost mezi sacím a výtlakovým hrdlem: 450 mm

**Elektrické údaje:**

Průkon - P1:                       31.42 .. 1067 W

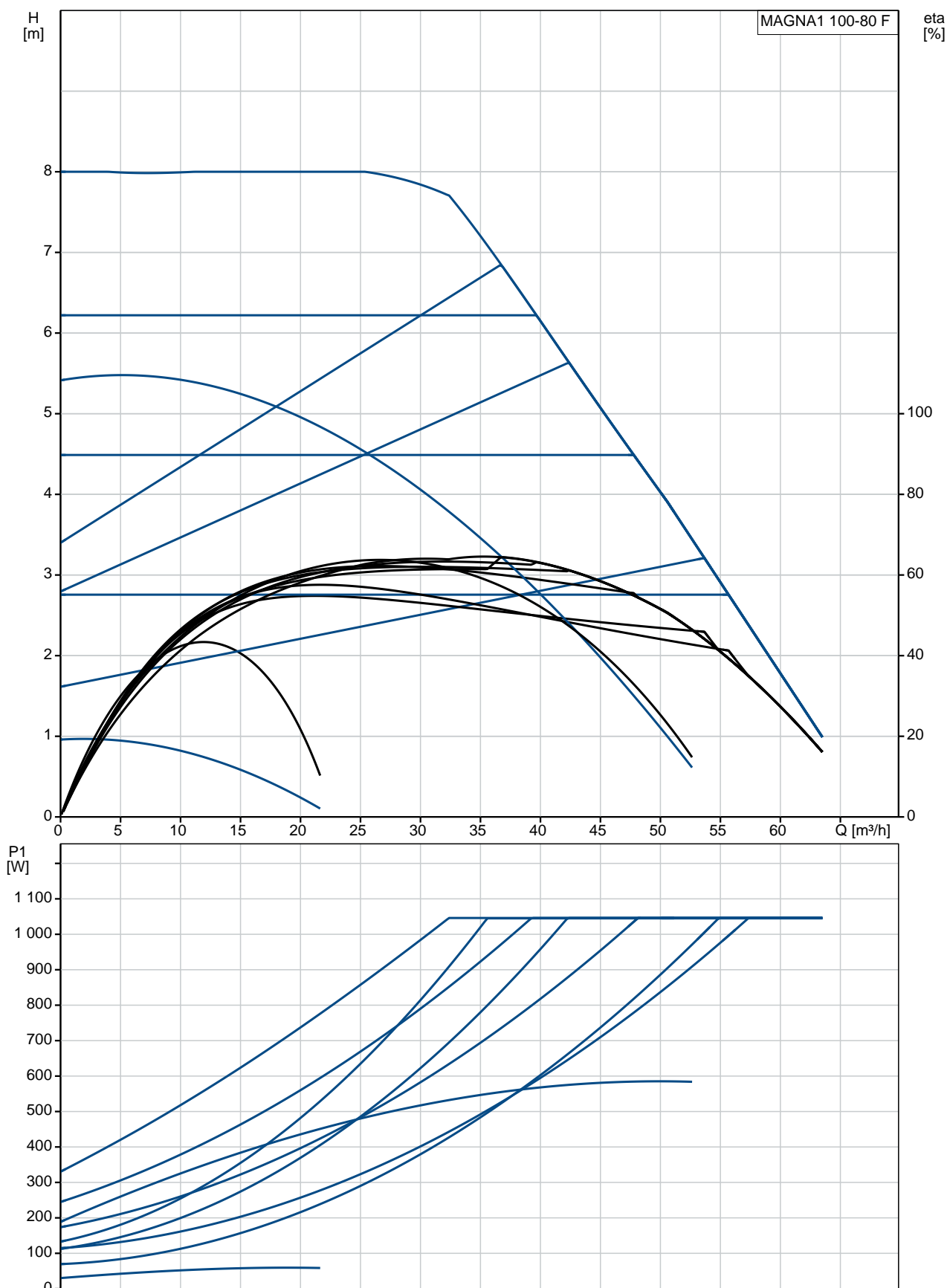
Počet	Popis
-------	-------

Frekvence el. sít :	50 / 60 Hz
Jmenovité napětí:	1 x 230 V
Max. spotřeba el. proudu:	0.32 .. 4.71 A
Krytí (IEC 34-5):	X4D
Třída izolace (IEC 85):	F

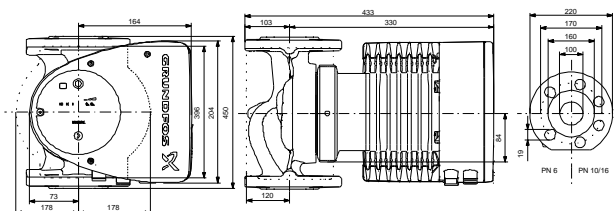
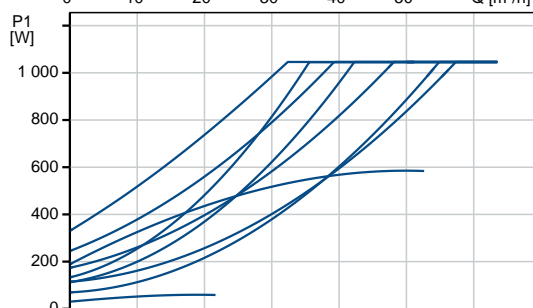
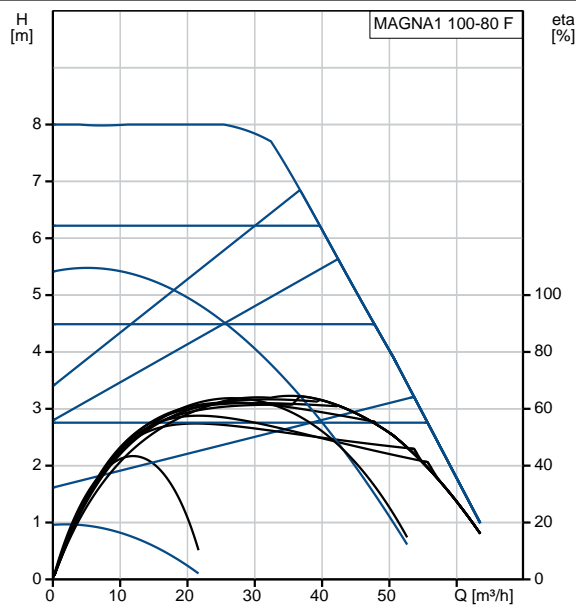
**Jiné:**

Energet. účinnost (EEI):	0.19
čistá hmotnost:	34.7 kg
Hrubá hmotnost:	37.3 kg
Shipping volume:	0.097 m <sup>3</sup>
Finnish LVI No.:	4615227
Země pro vodu:	DE
Tarif:	84137030

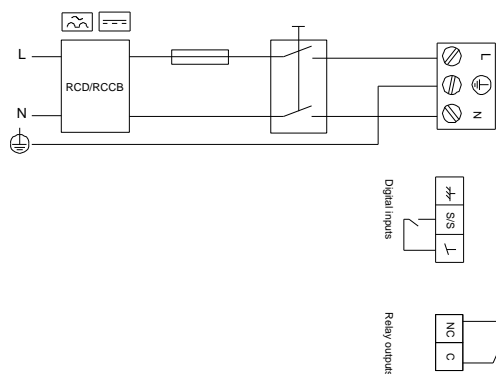
## 99221445 MAGNA1 100-80 F



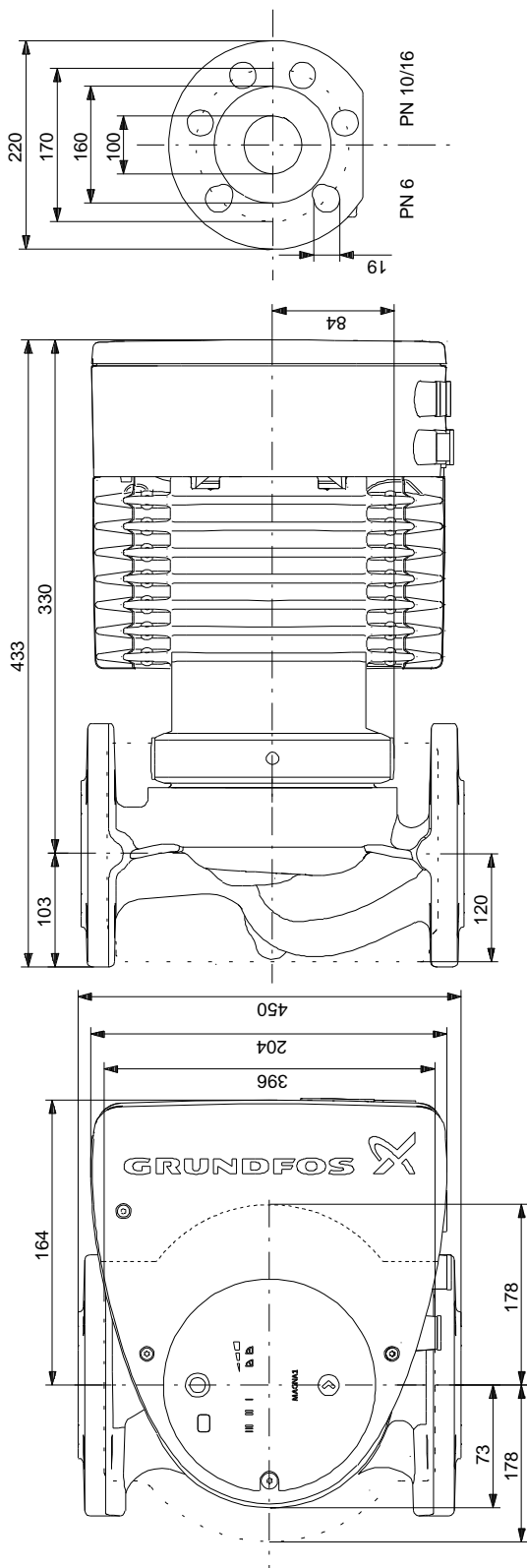
Popis	Hodnota
<b>Všeobecná informace:</b>	
Název výrobku:	MAGNA1 100-80 F
Objednací číslo:	99221445
EAN kód::	5712608944178
	5712608944178
Cena:	2.736,00 EUR
<b>Tech.:</b>	
Max. dopravní výška:	80 dm
Teplotní tířída TF:	110
Schval. značky na typovém štítku:	CE,VDE,EAC,CN ROHS,WEEE
Model:	C
<b>Materiály:</b>	
Terleso erpadla:	Litina EN-GJL-250 ASTM A48-250B PES 30%GF
<b>Oběžné kolo:</b>	
<b>Instalace:</b>	
Rozsah okolní teploty:	0 .. 40 °C
Maximální provozní tlak:	10 bar
Standardní průměr:	DIN
Potrubií průměr:	DN 100
PN pro potrubní průměr:	PN10
Vzdálenost mezi sacím a výtlakým hrdlem:	450 mm
<b>Kapalina:</b>	
erpaná kapalina:	Voda
Rozsah teploty kapaliny:	-10 .. 110 °C
Vybraná teplota kapaliny:	60 °C
Hustota:	983.2 kg/m <sup>3</sup>
<b>Elektrické údaje:</b>	
Příkon - P1:	31.42 .. 1067 W
Frekvence el. síť :	50 / 60 Hz
Jmenovité napětí:	1 x 230 V
Max. spotřeba el. proudu:	0.32 .. 4.71 A
Krytí (IEC 34-5):	X4D
Terída izolace (IEC 85):	F
<b>Jiné:</b>	
Energet. účinnost (EEI):	0.19
čistá hmotnost:	34.7 kg
Hrubá hmotnost:	37.3 kg
Shipping volume:	0.097 m <sup>3</sup>
Finnish LVI No.:	4615227
Země původu:	DE
Tarif:	84137030



Example of mains-connected motor with mains switch, backup fuse and additional protection



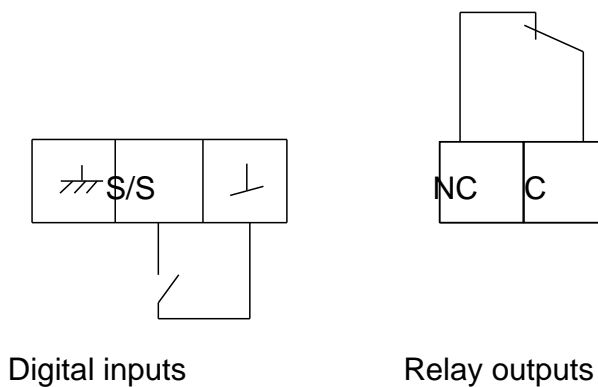
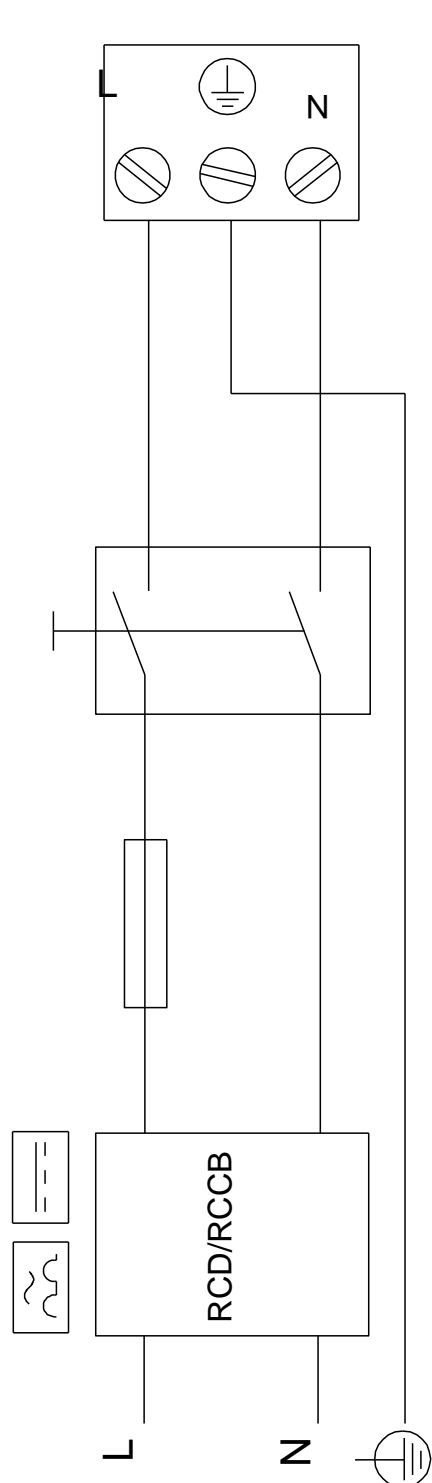
## 99221445 MAGNA1 100-80 F



Poznámka! Všetchny jednotky musí byť v[mm] jestliže není uvedeno jinak.  
 Poznámka: tento zjednodušený rozměrový náčrt nezobrazuje všechny detaily.

## 99221445 MAGNA1 100-80 F

Example of mains-connected motor  
with mains switch, backup fuse and additional protection



Upozornění! Všechny jednotky jsou v [mm], pokud není uvedeno jinak!



**Název spoločnosti:** VPK, s.r.o.  
**Vypracováno:** Baloga Martin  
**Telefon:** +421 944 258 730  
**Email:** info@cerpacia-technika.sk  
**Datum:** 19.05.2020

### Objednávacie data:

Název výrobku: MAGNA1 100-80 F  
Množství: 1  
Objednací číslo: 99221445  
Cena: 2.736,00 EUR

Celkem: 2.736,00 EUR