

Poradie | Popis

1 | MAGNA1 100-60 F



Pozn.: obr. výrobku sa môže líšiť od skutočného výrobku.

Výrobné číslo: 99221439

Energeticky účinné obkružné čerpadlo pro základní aplikace a náhrady čerpadel. Provoz dle 9 řídících křivek (proporcionální nebo konstantní tlak, konstantní otáčková rychlost). Čerpadlo umožňuje jednoduchou komunikaci se systémy MaR (vzdálený start/stop a poruchová hlášení). U zdvojených čerpadel jsou dostupné následující provozní režimy - start/stop a záložní provoz.

- Monitorování provozu pomocí poruchového relé
- Digitální vstup pro vzdálený start/stop čerpadla
- Nepetržitý provoz a zkrácení prostoj pomocí funkce bezdrátové komunikace zdvojených čerpadel
- Vysoká energetická účinnost
- Snadné nastavení a ovládání pomocí jednoduchého uživatelského rozhraní
- Žádná údržba díky zapouzdřenému rotoru

MAGNA1 je jednoduchá a efektivní volba pro většinu aplikací:

- vytápění
 - směšovací uzly
- chlazení
 - systémy tepelných čerpadel
 - cirkulace teplé vody (pouze čerpadla v provedení z koroziivzdorné oceli)

Kapalina:

Čerpaná kapalina: Voda
Rozsah teploty kapaliny: -10 .. 110 °C
Vybraná teplota kapaliny: 60 °C
Hustota: 983.2 kg/m³

Techn.:

Teplotní třída TF: 110
Schval. značky na typovém štítku: CE, VDE, EAC, CN ROHS, WEEE

Materiály:

Termostatické čerpadlo: Litina
EN-GJL-250
ASTM A48-250B
Oběžné kolo: PES 30%GF

Instalace:

Rozsah okolní teploty: 0 .. 40 °C
Maximální provozní tlak: 6 bar
Standardní průměr: DIN
Potrubní průměr: DN 100
PN pro potrubní průměr: PN6
Vzdálenost mezi sacím a výtlakovým hrdlem: 450 mm

Elektrické údaje:

Průkon - P1: 25.6 .. 708 W

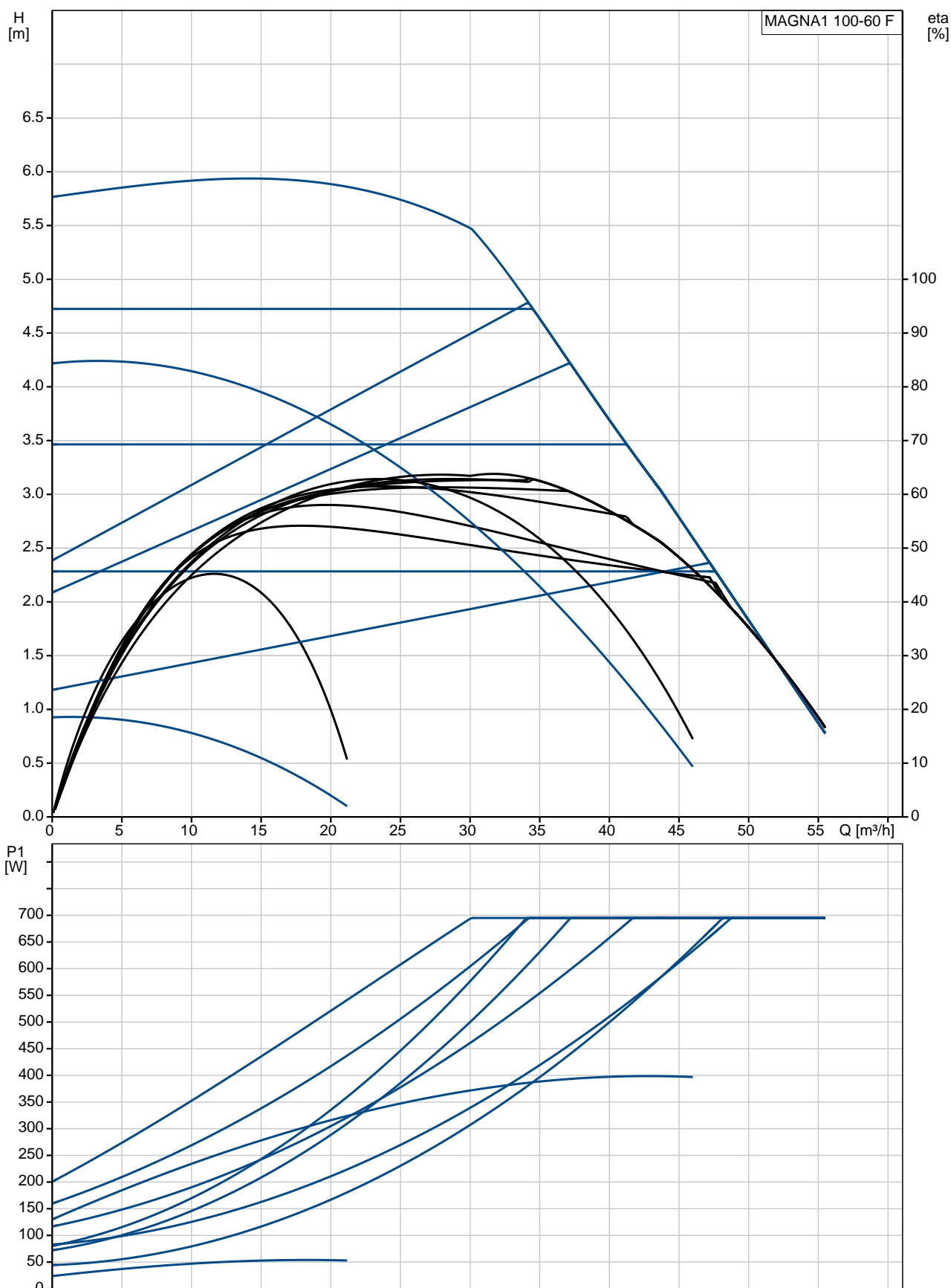
Počet	Popis
-------	-------

Frekvence el. sítě :	50 / 60 Hz
Jmenovitá napětí:	1 x 230 V
Max. spotřeba el. proudu:	0.27 .. 3.13 A
Krytí (IEC 34-5):	X4D
Typ izolace (IEC 85):	F

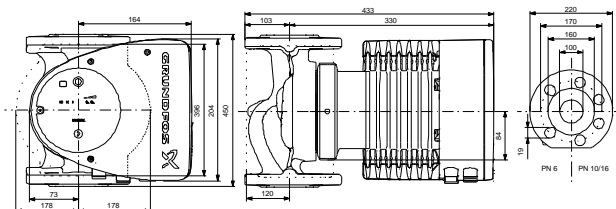
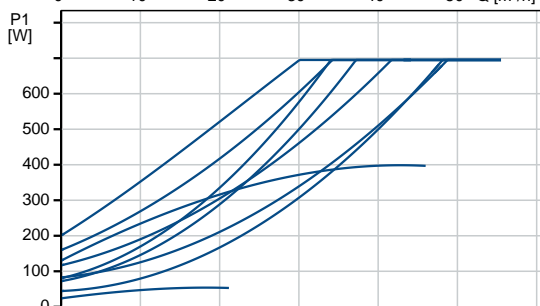
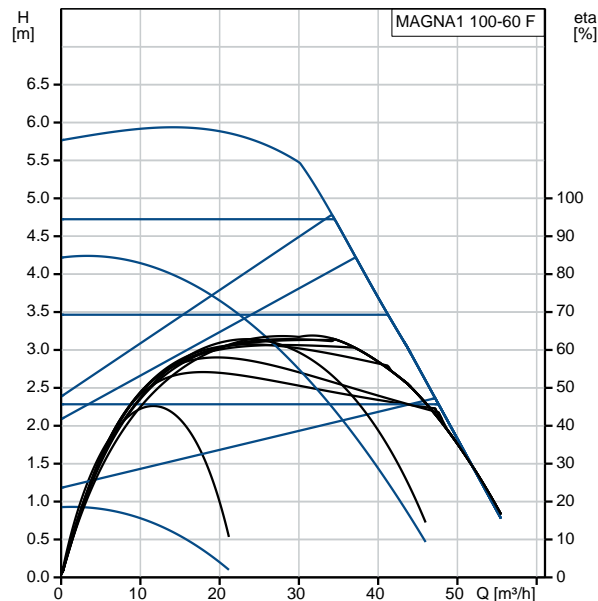
Jiné:

Energet. účinnost (EEI):	0.19
čistá hmotnost:	34 kg
Hrubá hmotnost:	36.7 kg
Shipping volume:	0.097 m ³
Země pro vodu:	DE
Tarif:	84137030

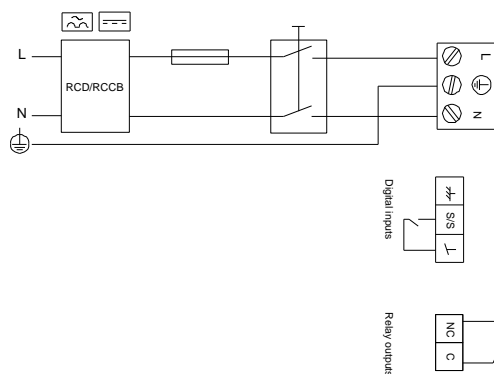
99221439 MAGNA1 100-60 F



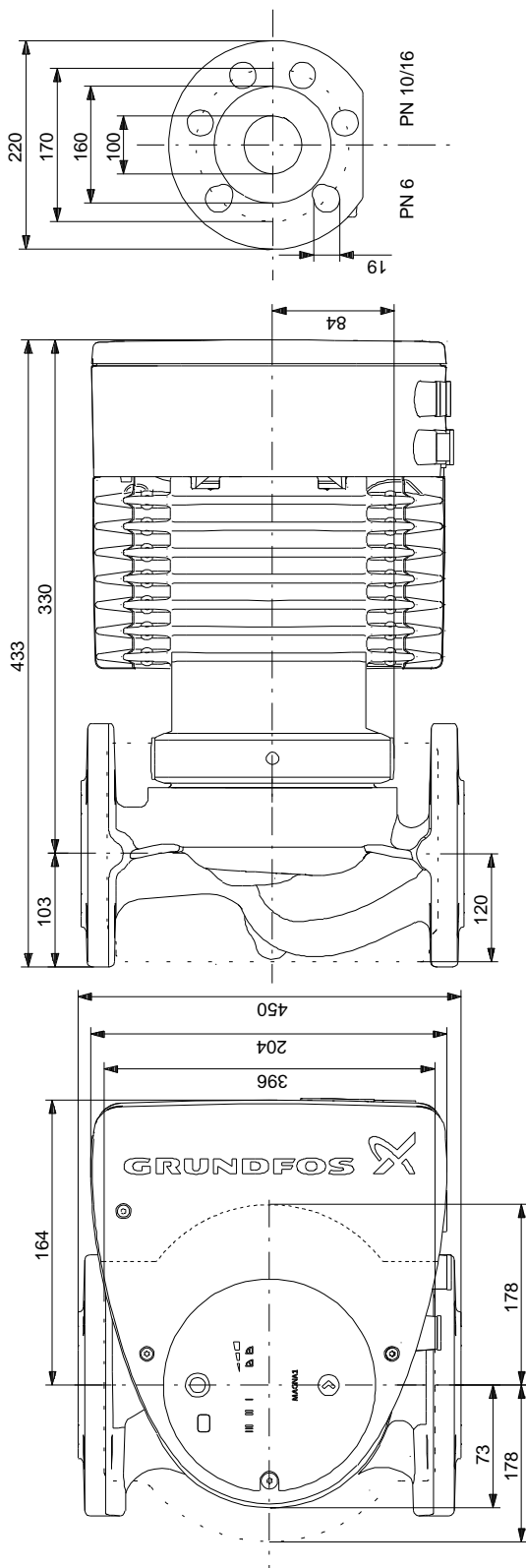
Popis	Hodnota
Všeobecná informace:	
Název výrobku:	MAGNA1 100-60 F
Objednací číslo:	99221439
EAN kód::	5712608944116
	5712608944116
Cena:	2.405,00 EUR
Techn.:	
Max. dopravní výška:	60 dm
Teplotní tířda TF:	110
Schval. značky na typovém štítku:	CE,VDE,EAC,CN ROHS,WEEE
Model:	C
Materiály:	
Terleso erpadla:	Litina EN-GJL-250 ASTM A48-250B PES 30%GF
Oběžné kolo:	
Instalace:	
Rozsah okolní teploty:	0 .. 40 °C
Maximální provozní tlak:	6 bar
Standardní přírubu:	DIN
Potrubií přípojka:	DN 100
PN pro potrubní přípojku:	PN6
Vzdálenost mezi sacím a výtlakým hrdlem:	450 mm
Kapalina:	
erpaná kapalina:	Voda
Rozsah teploty kapaliny:	-10 .. 110 °C
Vybraná teplota kapaliny:	60 °C
Hustota:	983.2 kg/m ³
Elektrické údaje:	
Příkon - P1:	25.6 .. 708 W
Frekvence el. síť :	50 / 60 Hz
Jmenovité napětí:	1 x 230 V
Max. spotřeba el. proudu:	0.27 .. 3.13 A
Krytí (IEC 34-5):	X4D
Terleso izolace (IEC 85):	F
Jiné:	
Energet. účinnost (EEI):	0.19
čistá hmotnost:	34 kg
Hrubá hmotnost:	36.7 kg
Shipping volume:	0.097 m ³
Země výroby:	DE
Tarif:	84137030



Example of mains-connected motor with mains switch, backup fuse and additional protection



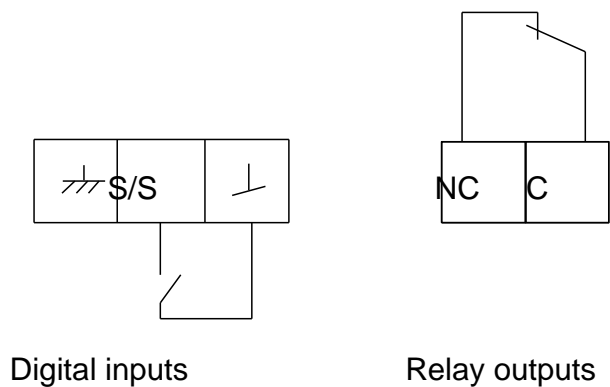
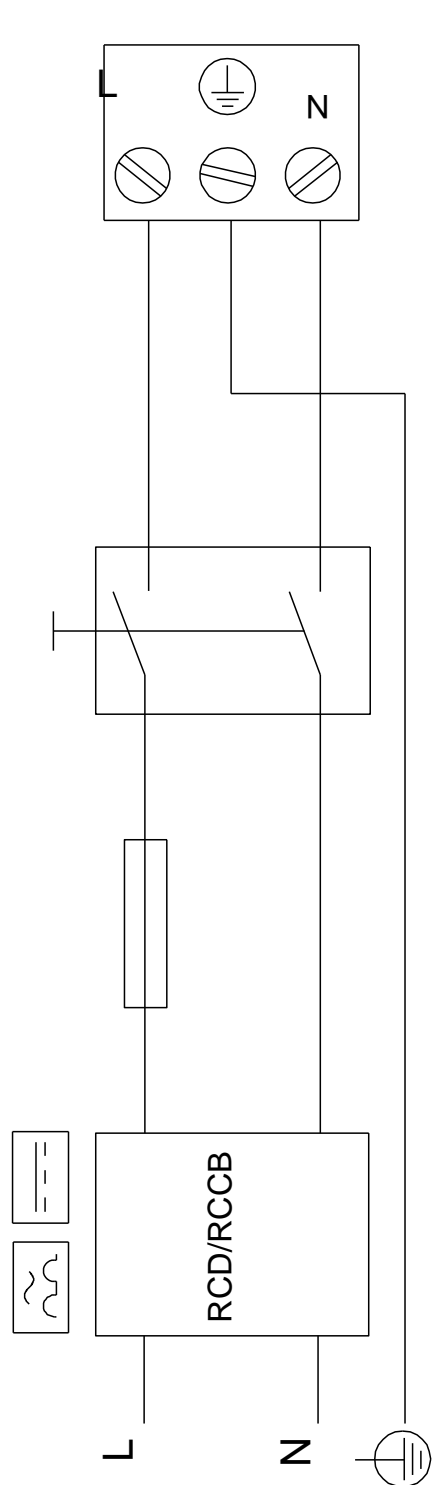
99221439 MAGNA1 100-60 F



Poznámka! Všetchny jednotky musí byť v[mm] jestliže není uvedeno jinak.
 Poznámka: tento zjednodušený rozměrový náčrt nezobrazuje všechny detaily.

99221439 MAGNA1 100-60 F

Example of mains-connected motor
with mains switch, backup fuse and additional protection



Upozornění! Všechny jednotky jsou v [mm], pokud není uvedeno jinak!



Název spoločnosti: VPK, s.r.o.
Vypracováno: Baloga Martin
Telefon: +421 944 258 730
Email: info@cerpacia-technika.sk
Datum: 19.05.2020

Objednávacie data:

Název výrobku: MAGNA1 100-60 F
Množství: 1
Objednací číslo: 99221439
Cena: 2.405,00 EUR

Celkem: 2.405,00 EUR