

Poradie | **Popis**

1 | **MAGNA1 32-120 F**



Pozn.: obr. výrobku sa môže líšiť od skutočného výrobku.

Výrobné číslo: [99221285](https://www.grundfos.com)

Energeticky účinné obkružné čerpadlo pro základní aplikace a náhrady čerpadel. Provoz dle 9 řídících křivek (proporcionální nebo konstantní tlak, konstantní otáčková rychlost). Čerpadlo umožňuje jednoduchou komunikaci se systémy MaR (vzdálený start/stop a poruchová hlášení). U zdvojených čerpadel jsou dostupné následující provozní režimy - start/stop a záložní provoz.

- Monitorování provozu pomocí poruchového relé
- Digitální vstup pro vzdálený start/stop čerpadla
- Nepetržitý provoz a zkrácení prostoj pomocí funkce bezdrátové komunikace zdvojených čerpadel
- Vysoká energetická účinnost
- Snadné nastavení a ovládání pomocí jednoduchého uživatelského rozhraní
- Žádná údržba díky zapouzdřenému rotoru

MAGNA1 je jednoduchá a efektivní volba pro většinu aplikací:

- vytápění
 - směšovací uzly
- chlazení
 - systémy tepelných čerpadel
 - cirkulace teplé vody (pouze čerpadla v provedení z koroziivzdorné oceli)

Kapalina:

Čerpaná kapalina: Voda
Rozsah teploty kapaliny: -10 .. 110 °C
Vybraná teplota kapaliny: 60 °C
Hustota: 983.2 kg/m³

Techn.:

Teplotní třída TF: 110
Schval. značky na typovém štítku: CE,VDE,EAC,CN ROHS,WEEE

Materiály:

Termostatické čerpadlo: Litina
 EN-GJL-250
 ASTM A48-250B
Oběžné kolo: PES 30%GF

Instalace:

Rozsah okolní teploty: 0 .. 40 °C
Maximální provozní tlak: 10 bar
Standardní průměr: DIN
Potrubní průměr: DN 32
PN pro potrubní průměr: PN6/10
Vzdálenost mezi sacím a výtlakovým hrdlem: 220 mm

Elektrické údaje:

Průkon - P1: 14.89 .. 329 W

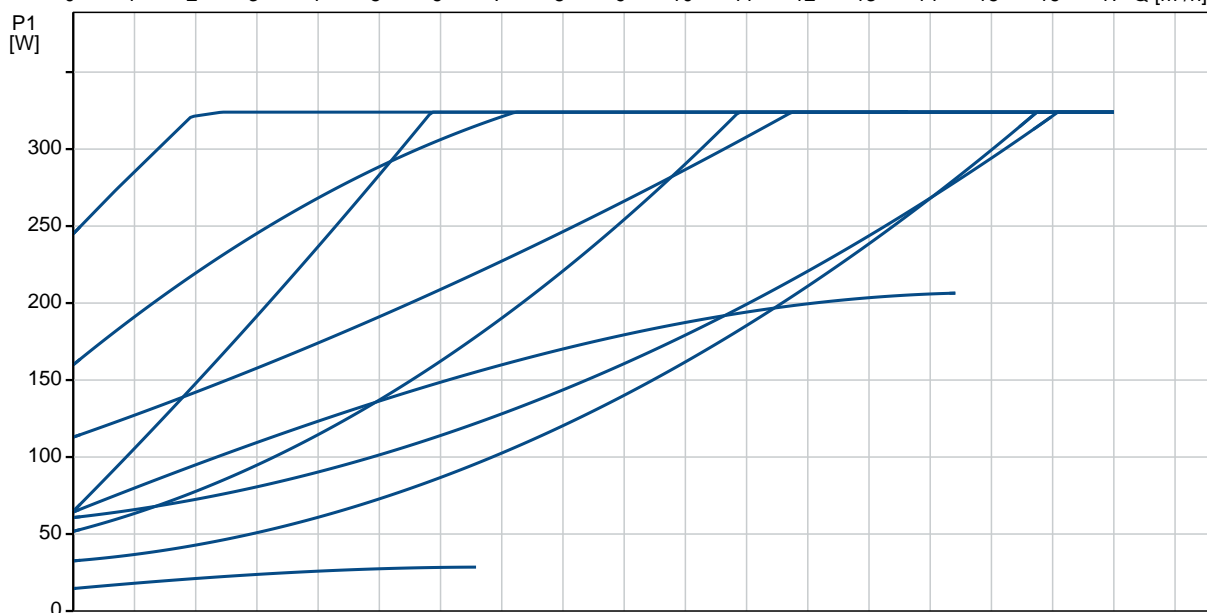
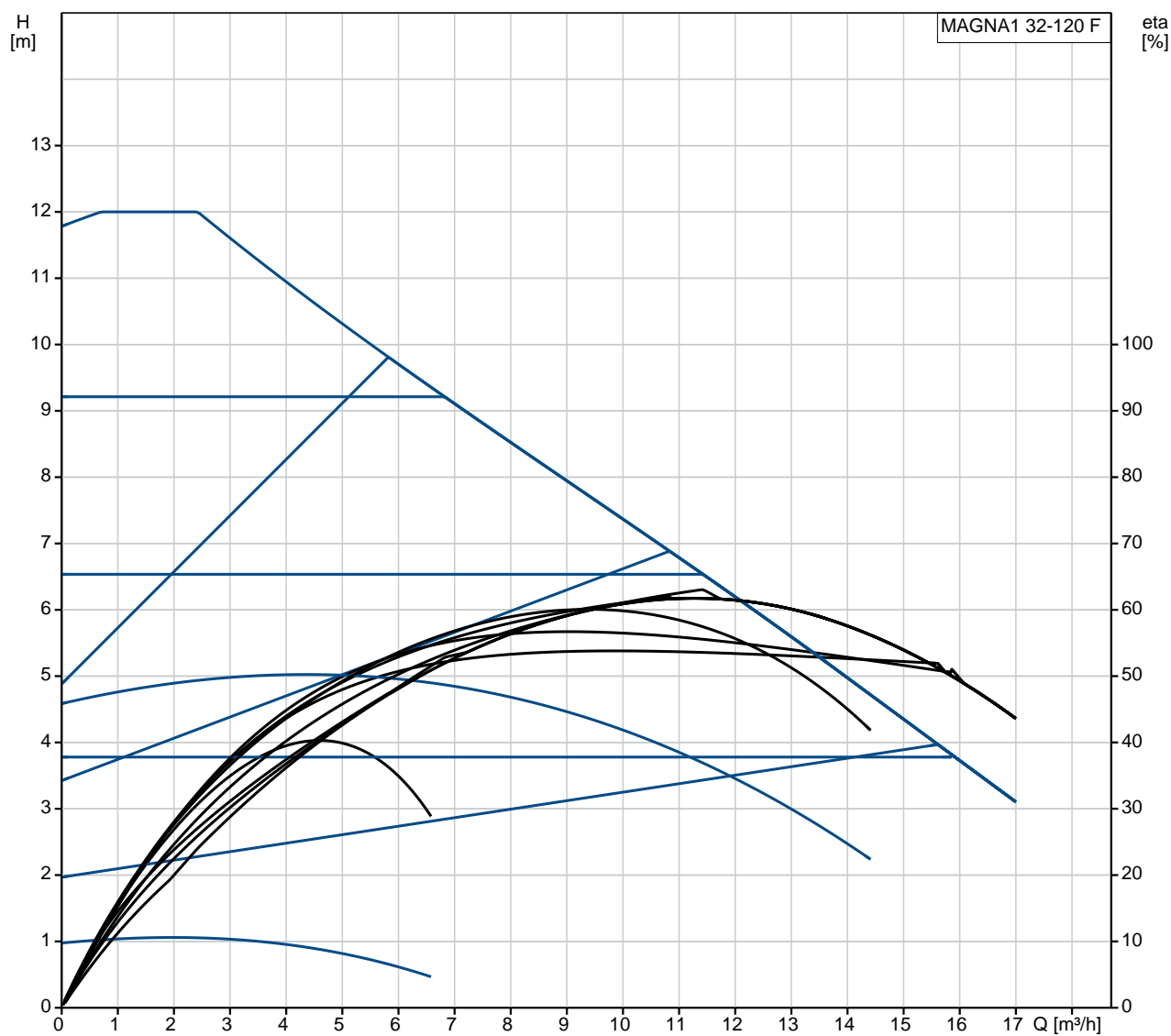
Počet	Popis
-------	-------

Frekvence el. sít :	50 / 60 Hz
Jmenovité napětí:	1 x 230 V
Max. spotřeba el. proudu:	0.17 .. 1.48 A
Krytí (IEC 34-5):	X4D
Typ izolace (IEC 85):	F

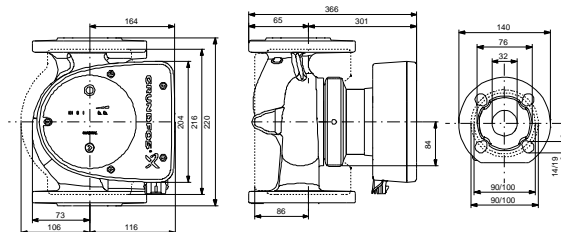
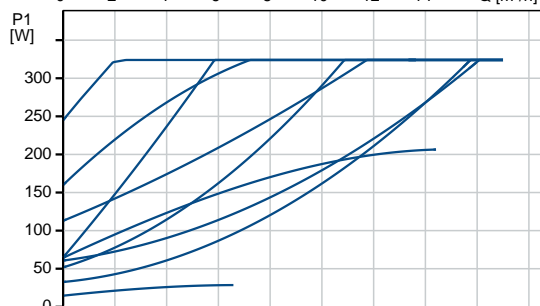
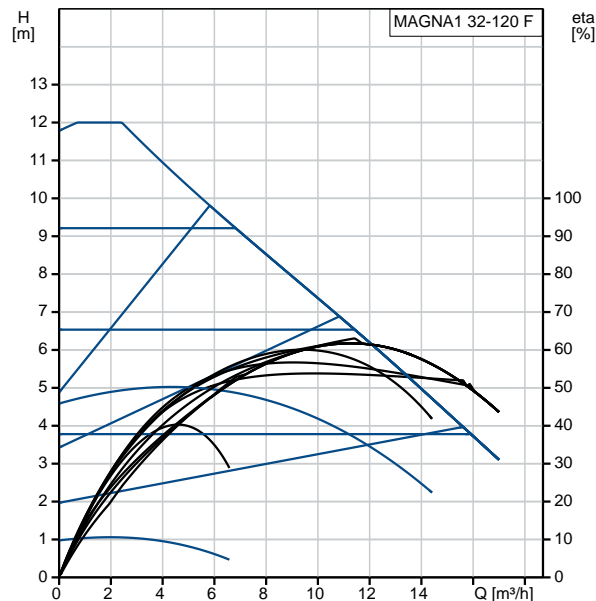
Jiné:

Energet. účinnost (EEI):	0.20
čistá hmotnost:	15.5 kg
Hrubá hmotnost:	17.1 kg
Shipping volume:	0.039 m ³
Finnish LVI No.:	4615187
Země pro vodu:	DE
Tarif:	84137030

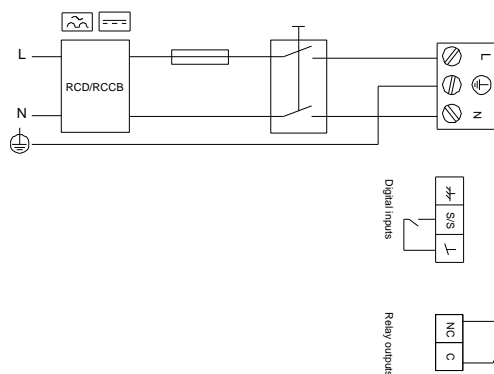
99221285 MAGNA1 32-120 F



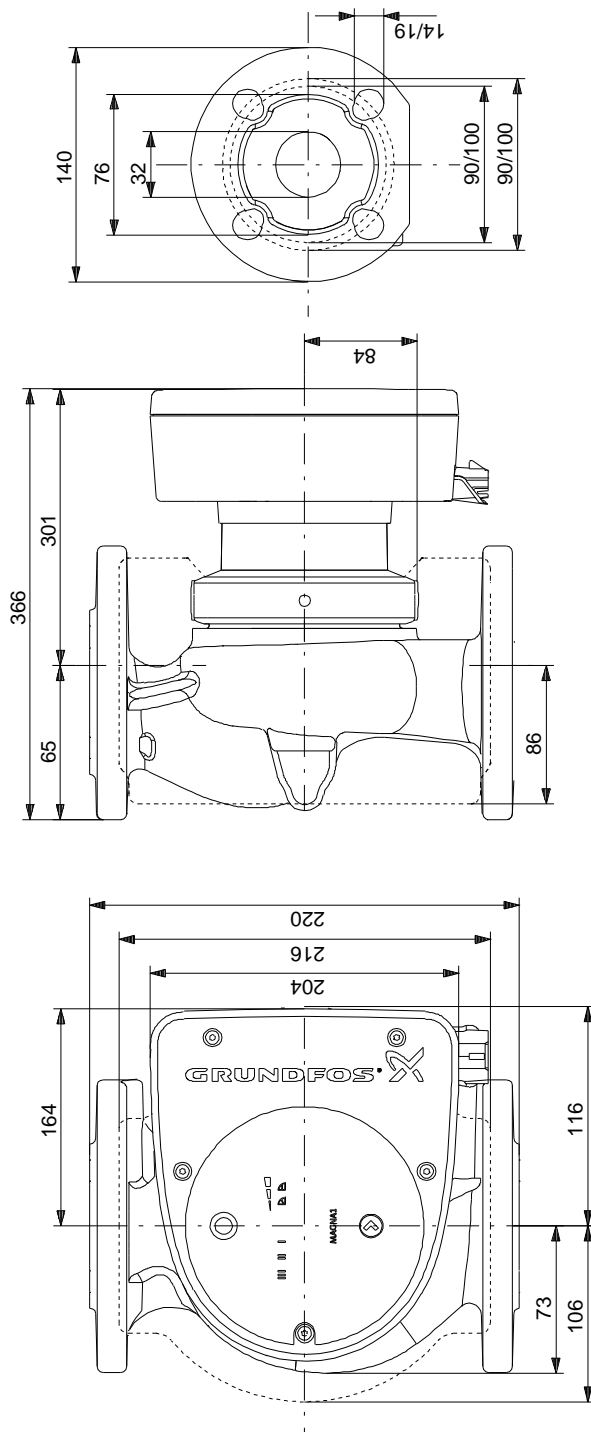
Popis	Hodnota
Všeobecná informace:	
Název výrobku:	MAGNA1 32-120 F
Objednací číslo:	99221285
EAN kód::	5712608942587
	5712608942587
Cena:	1.144,00 EUR
Tech.:	
Max. dopravní výška:	120 dm
Teplotní tířda TF:	110
Schval. značky na typovém štítku:	CE,VDE,EAC,CN ROHS,WEEE
Model:	C
Materiály:	
Terleso erpadla:	Litina EN-GJL-250 ASTM A48-250B PES 30%GF
Oběžné kolo:	
Instalace:	
Rozsah okolní teploty:	0 .. 40 °C
Maximální provozní tlak:	10 bar
Standardní průměr:	DIN
Potrubií průměr:	DN 32
PN pro potrubní průměr:	PN6/10
Vzdálenost mezi sacím a výtlakým hrdlem:	220 mm
Kapalina:	
erpaná kapalina:	Voda
Rozsah teploty kapaliny:	-10 .. 110 °C
Vybraná teplota kapaliny:	60 °C
Hustota:	983.2 kg/m ³
Elektrické údaje:	
Príkon - P1:	14.89 .. 329 W
Frekvence el. síť:	50 / 60 Hz
Jmenovité napětí:	1 x 230 V
Max. spotřeba el. proudu:	0.17 .. 1.48 A
Krytí (IEC 34-5):	X4D
Terleso izolace (IEC 85):	F
Jiné:	
Energet. účinnost (EEI):	0.20
čistá hmotnost:	15.5 kg
Hrubá hmotnost:	17.1 kg
Shipping volume:	0.039 m ³
Finnish LVI No.:	4615187
Země pro vodu:	DE
Tarif:	84137030



Example of mains-connected motor with mains switch, backup fuse and additional protection



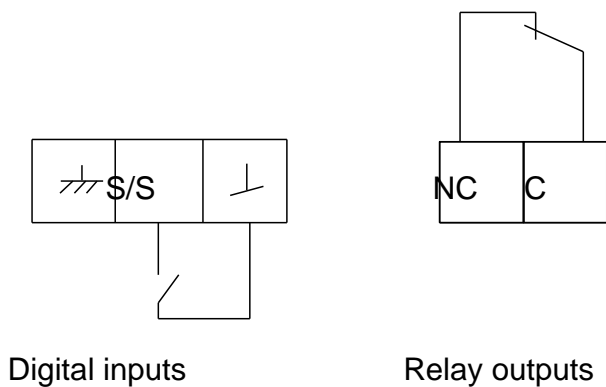
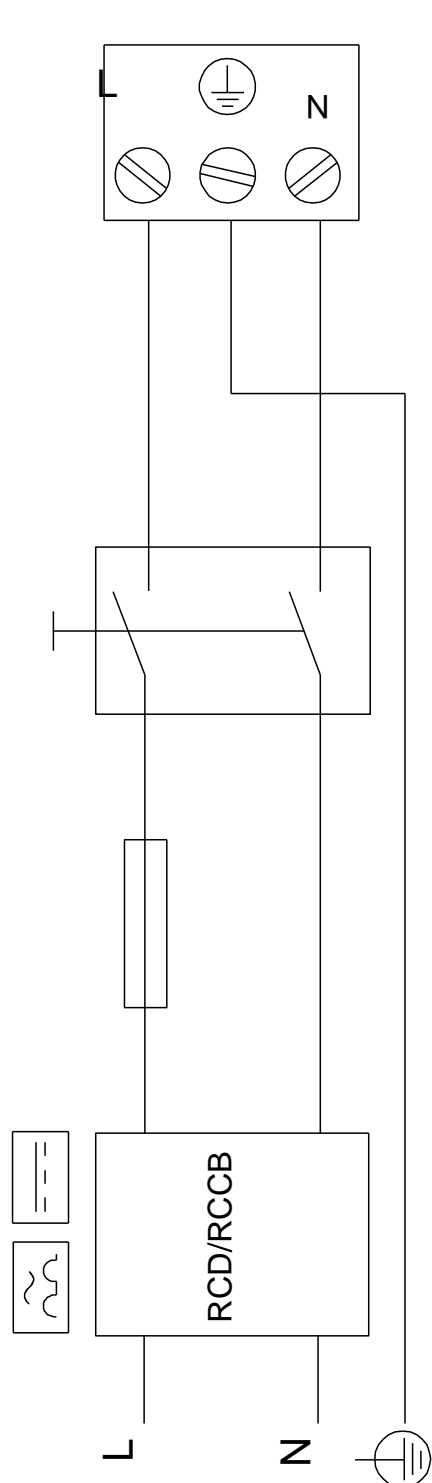
99221285 MAGNA1 32-120 F



Poznámka! Všetchny jednotky musí byť v[mm] jestliže není uvedeno jinak.
 Poznámka: tento zjednodušený rozměrový náčrt nezobrazuje všechny detaily.

99221285 MAGNA1 32-120 F

Example of mains-connected motor
with mains switch, backup fuse and additional protection



Upozornění! Všechny jednotky jsou v [mm], pokud není uvedeno jinak!



Název spoločnosti: VPK, s.r.o.
Vypracováno: Baloga Martin
Telefon: +421 944 258 730
Email: info@cerpacia-technika.sk
Datum: 19.05.2020

Objednávacie data:

Název výrobku: MAGNA1 32-120 F
Množství: 1
Objednací číslo: 99221285
Cena: 1.144,00 EUR

Celkem: 1.144,00 EUR