

**Poradie** | **Popis**

1 | **MAGNA1 32-100**

**NEW MAGNA1**



Pozn.: obr. výrobku sa môže líšiť od skutočného výrobku.

Výrobné číslo: [99221236](https://www.grundfos.com)

Energeticky účinné obkružné čerpadlo pro základní aplikace a náhrady čerpadel. Provoz dle 9 řídících křivek (proporcionální nebo konstantní tlak, konstantní otáčková rychlost). Čerpadlo umožňuje jednoduchou komunikaci se systémy MaR (vzdálený start/stop a poruchová hlášení). U zdvojených čerpadel jsou dostupné následující provozní režimy - start/stop a záložní provoz.

- Monitorování provozu pomocí poruchového relé
- Digitální vstup pro vzdálený start/stop čerpadla
- Nepetržitý provoz a zkrácení prostoj pomocí funkce bezdrátové komunikace zdvojených čerpadel
- Vysoká energetická účinnost
- Snadné nastavení a ovládání pomocí jednoduchého uživatelského rozhraní
- Žádná údržba díky zapouzdřenému rotoru

MAGNA1 je jednoduchá a efektivní volba pro většinu aplikací:

- vytápění
  - směšovací uzly
- chlazení
  - systémy tepelných čerpadel
  - cirkulace teplé vody (pouze čerpadla v provedení z koroziivzdorné oceli)

**Kapalina:**

Čerpaná kapalina:                   Voda  
Rozsah teploty kapaliny:       -10 .. 110 °C  
Vybraná teplota kapaliny:       60 °C  
Hustota:                               983.2 kg/m<sup>3</sup>

**Techn.:**

Teplotní třída TF:                   110  
Schval. značky na typovém štítku: CE,VDE,EAC,CN ROHS,WEEE

**Materiály:**

Teleso čerpadla:                   Litina  
  EN-GJL-200  
  ASTM A48-200B  
Oběžné kolo:                        PES 30%GF

**Instalace:**

Rozsah okolní teploty:           0 .. 40 °C  
Maximální provozní tlak:       10 bar  
Potrubní přípojka:               G 2"  
PN pro potrubní přípojku:       PN10  
Vzdálenost mezi sacím a výtlakovým hrdlem: 180 mm

**Elektrické údaje:**

Průkon - P1:                       8 .. 175 W  
Frekvence el. sítě:               50 / 60 Hz

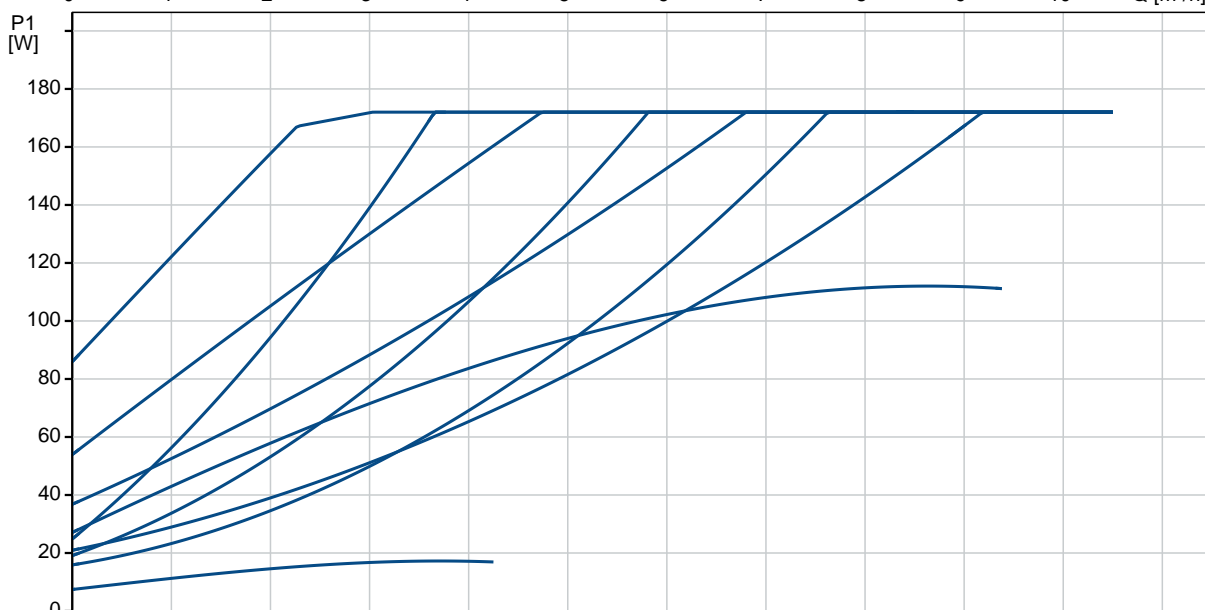
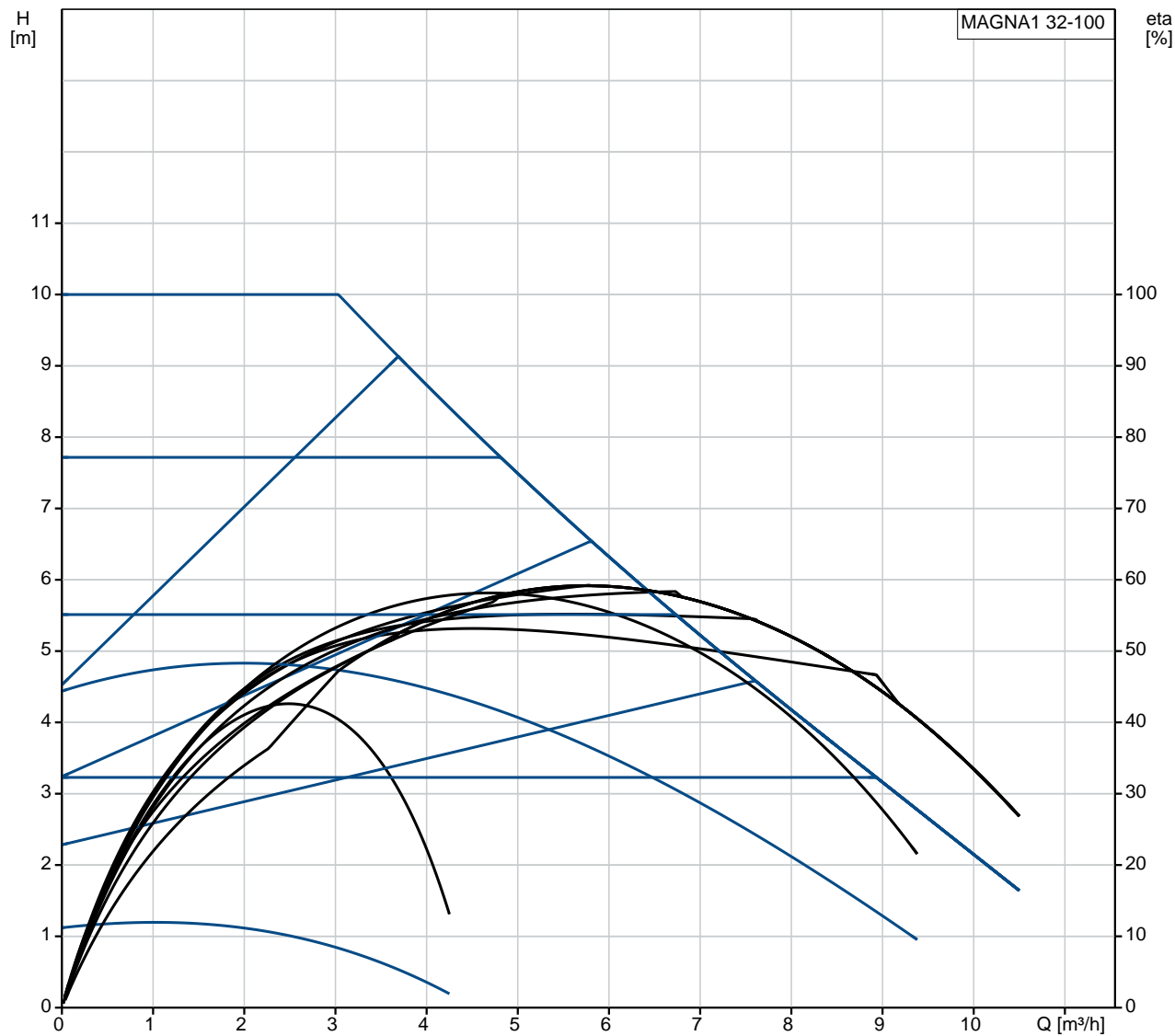
Počet	Popis
-------	-------

Jmenovitá napětí:	1 x 230 V
Max. spotřeba el. proudu:	0.08 .. 1.41 A
Krytí (IEC 34-5):	X4D
Typ izolace (IEC 85):	F

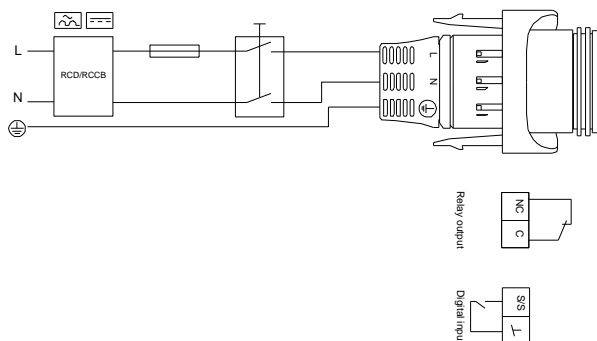
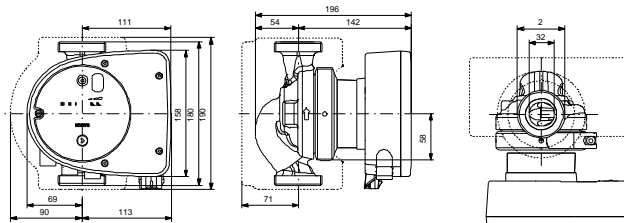
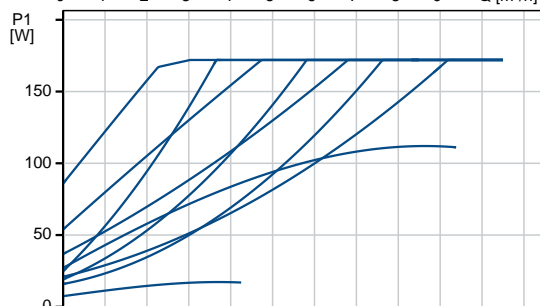
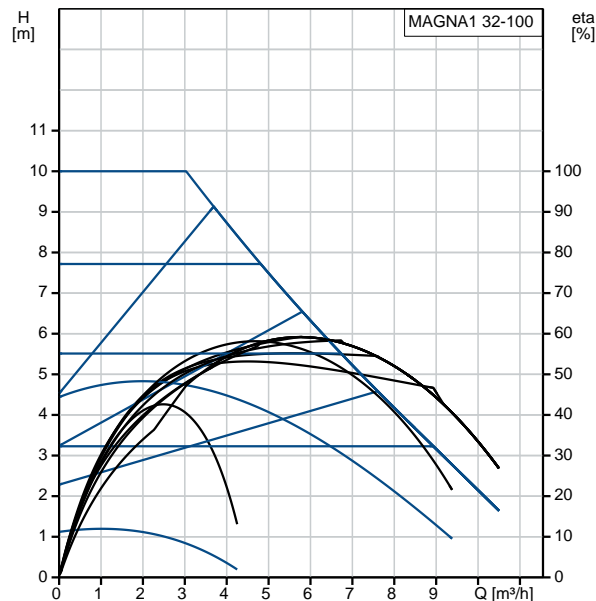
**Jiné:**

Energet. účinnost (EEI):	0.20
čistá hmotnost:	4.5 kg
Hrubá hmotnost:	5.5 kg
Shipping volume:	0.013 m <sup>3</sup>
Finnish LVI No.:	4615307
Země pro vodu:	DE
Tarif:	84137030

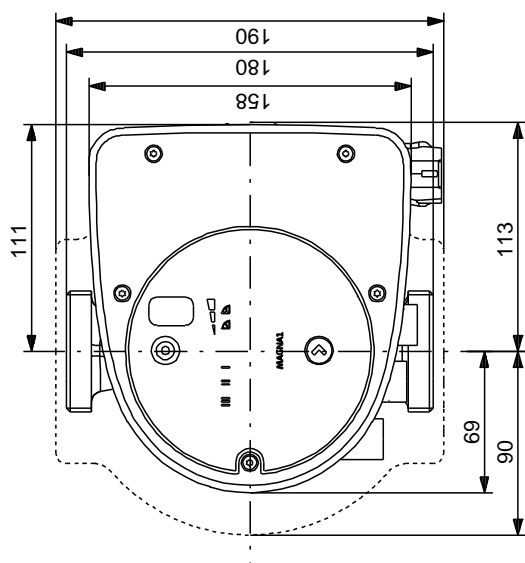
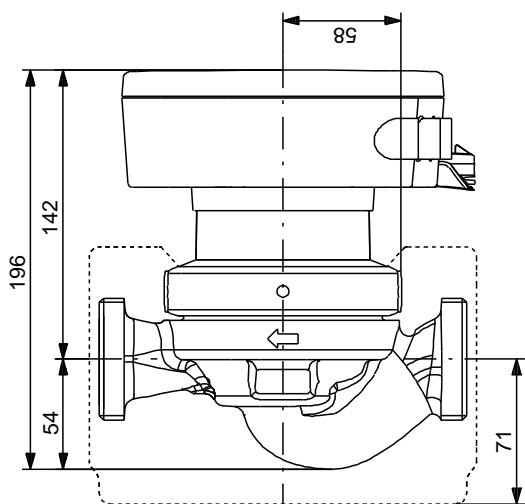
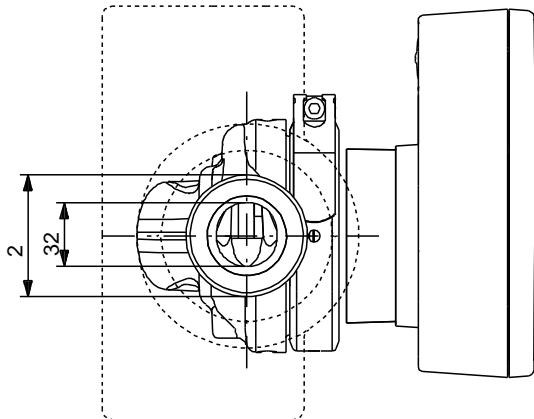
## 99221236 MAGNA1 32-100



Popis	Hodnota
<b>Všeobecná informace:</b>	
Název výrobku:	MAGNA1 32-100
Objednací číslo:	99221236
EAN kód::	5712608942099
	5712608942099
Cena:	829,00 EUR
<b>Techn.:</b>	
Max. dopravní výška:	100 dm
Teplotní tířída TF:	110
Schval. značky na typovém štítku:	CE,VDE,EAC,CN ROHS,WEEE
Model:	C
<b>Materiály:</b>	
Terleso erpadla:	Litina EN-GJL-200 ASTM A48-200B PES 30%GF
<b>Instalace:</b>	
Rozsah okolní teploty:	0 .. 40 °C
Maximální provozní tlak:	10 bar
Potrubiňní p ípojka:	G 2"
PN pro potrubiňní p ípojku:	PN10
Vzdálenost mezi sacím a výtla ným hrdlem:	180 mm
<b>Kapalina:</b>	
erpaná kapalina:	Voda
Rozsah teploty kapaliny:	-10 .. 110 °C
Vybraná teplota kapaliny:	60 °C
Hustota:	983.2 kg/m <sup>3</sup>
<b>Elektrické údaje:</b>	
P íkon - P1:	8 .. 175 W
Frekvence el. síť :	50 / 60 Hz
Jmenovité nap íť:	1 x 230 V
Max. spot eba el. proudu:	0.08 .. 1.41 A
Krytí (IEC 34-5):	X4D
T ířída izolace (IEC 85):	F
<b>Jiné:</b>	
Energet. ú innost (EEI):	0.20
istá hmotnost:	4.5 kg
Hrubá hmotnost:	5.5 kg
Shipping volume:	0.013 m <sup>3</sup>
Finnish LVI No.:	4615307
Zem p vodu:	DE
Tarif:	84137030

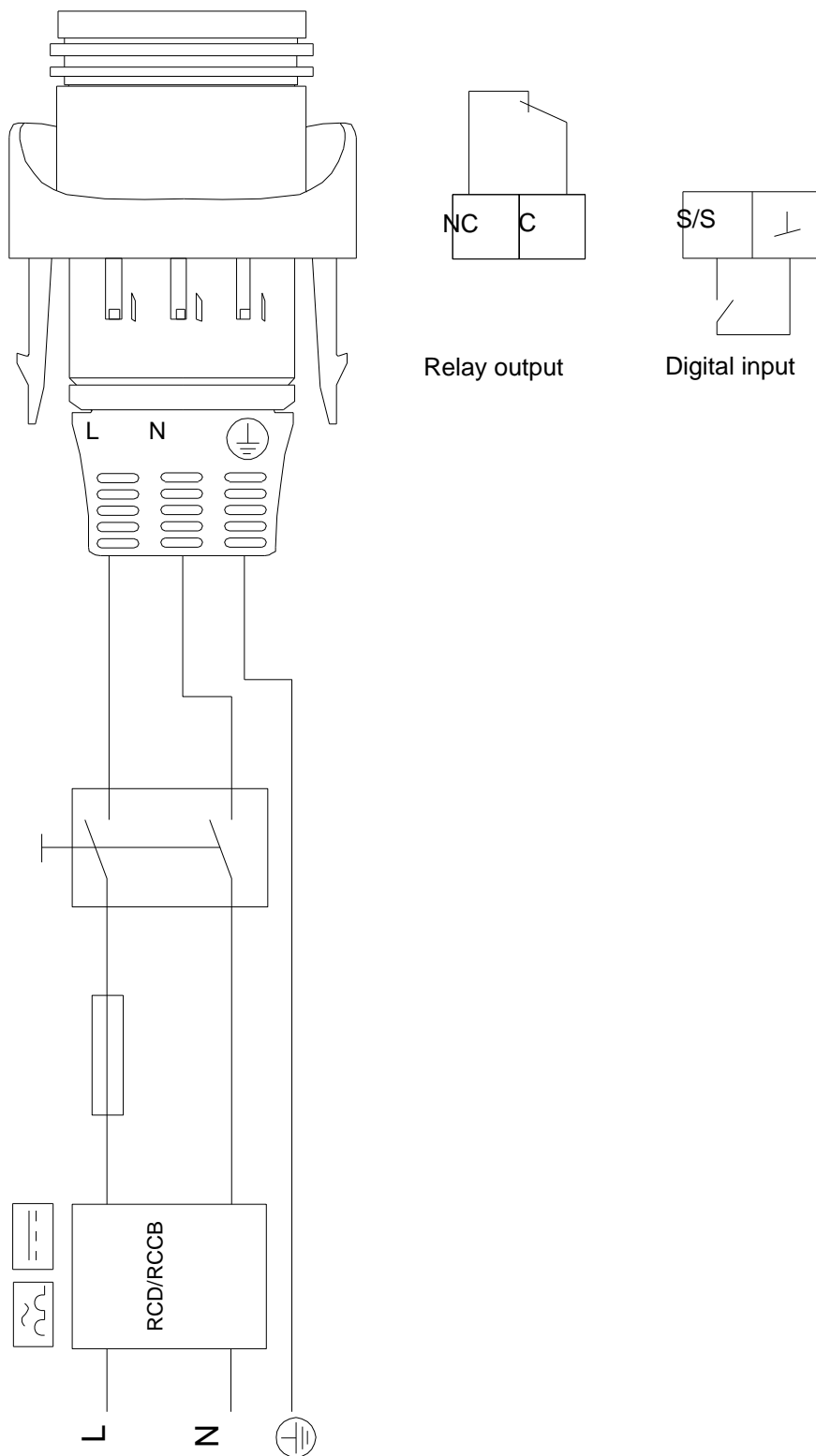


## 99221236 MAGNA1 32-100



Poznámka! Všetchny jednotky musí byť v[mm] jestliže není uvedeno jinak.  
Poznámka: tento zjednodušený rozměrový náčrt nezobrazuje všechny detaily.

## 99221236 MAGNA1 32-100



Upozornění! Všechny jednotky jsou v [mm], pokud není uvedeno jinak!



**Název spoločnosti:** VPK, s.r.o.  
**Vypracováno:** Baloga Martin  
**Telefon:** +421 944 258 730  
**Email:** info@cerpacia-technika.sk  
**Datum:** 19.05.2020

### Objednávacie data:

Název výrobku: MAGNA1 32-100  
Množství: 1  
Objednací číslo: 99221236  
Cena: 829,00 EUR

Celkem: 829,00 EUR