

Počet | **Popis**

1 | **MAGNA3 25-80**



Pozn.: obr. výrobku se může lišit od skutečného výrobku

Výrobní číslo: [97924246](#)

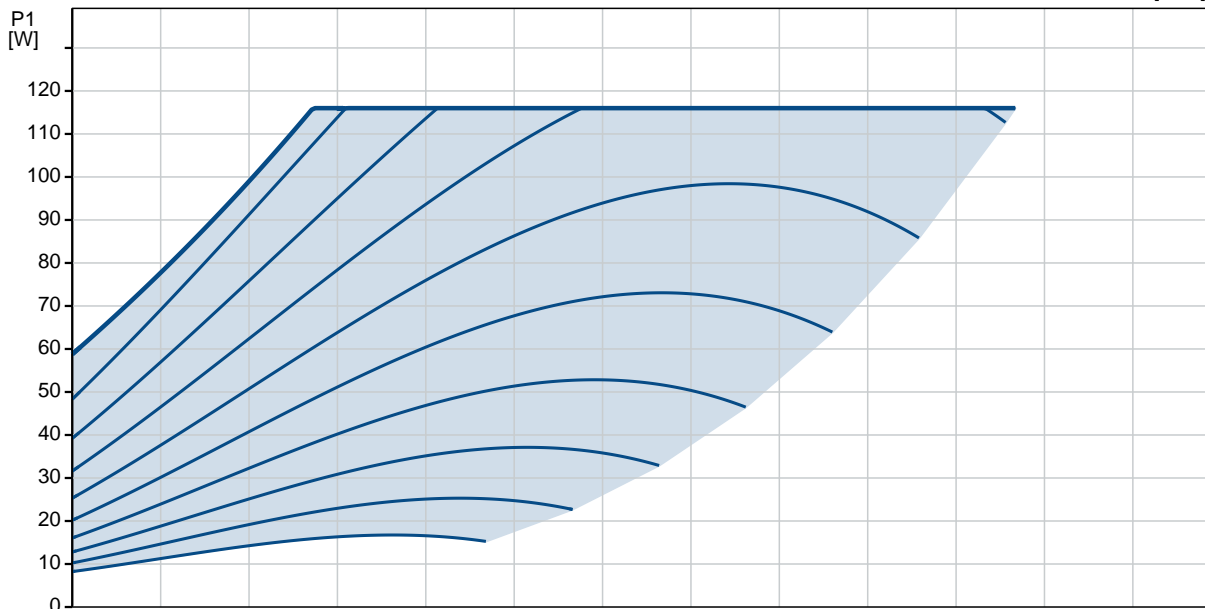
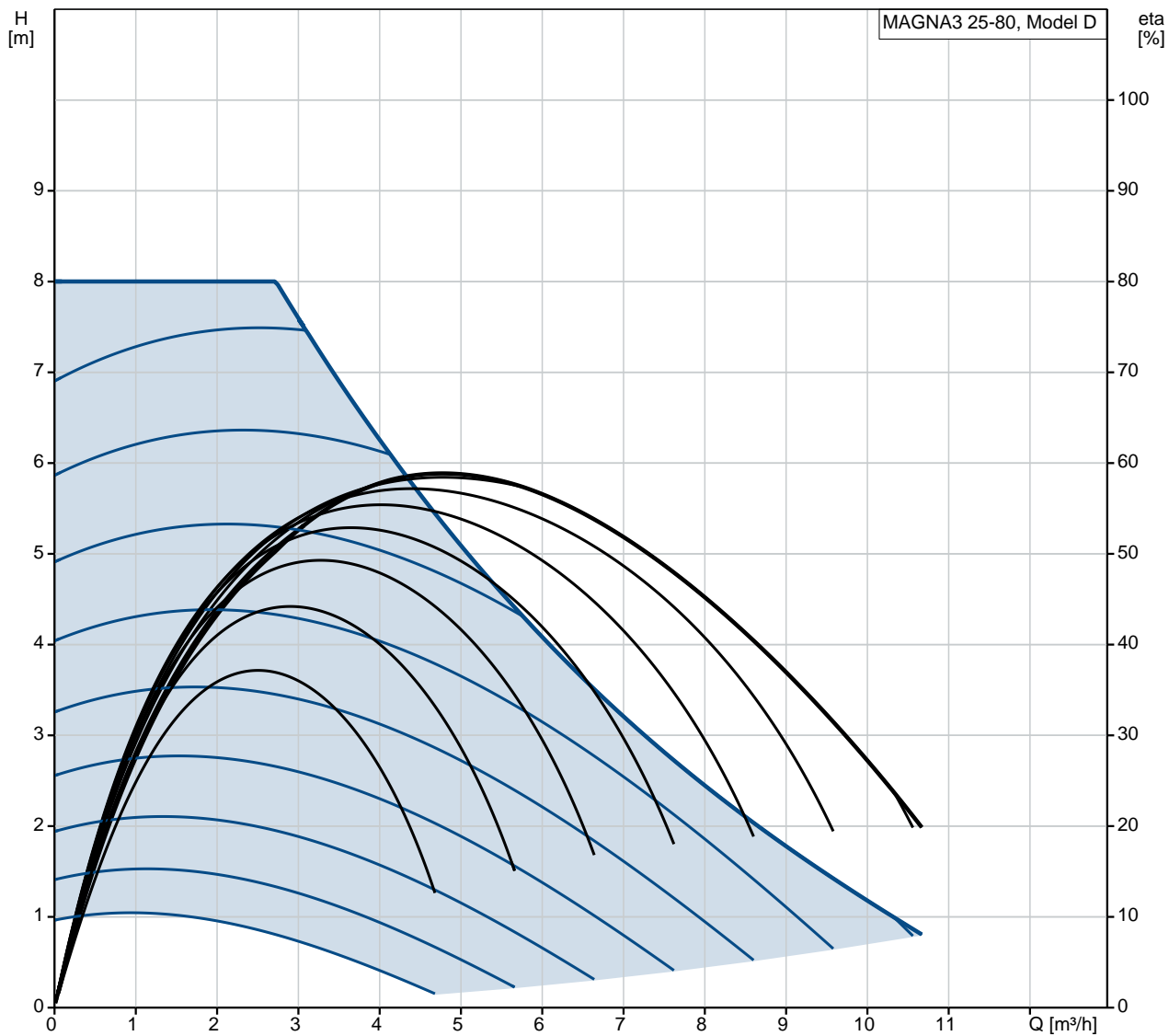
Pokročilé oběhové čerpadlo MAGNA3 disponuje obsáhlým výrobním programem, zabudovanými komunikačními možnostmi a funkcionalitami. MAGNA3 je ideální pro dosažení maximálního výkonu a komfortu. Vhodné pro systémy vytápění, chlazení i cirkulace TV.

MAGNA3 je mokroběžné čerpadlo - čerpadlo a motor tvoří jednu jednotku, bez ucpávky. Ložiska jsou mazána keramickou kapalinou. Inovativní upínací spona s pouze jedním šroubem umožňuje snadnou změnu polohy hlavy čerpadla. MAGNA3 nevyžaduje údržbu a poskytuje extrémně nízké náklady během životního cyklu čerpadla.

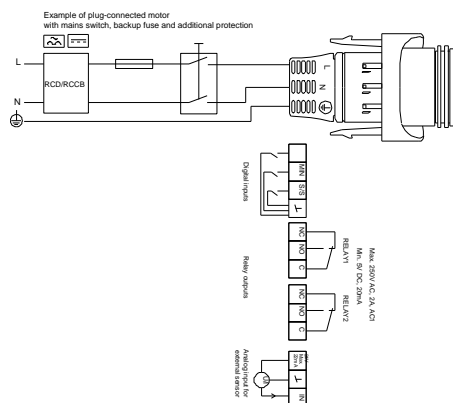
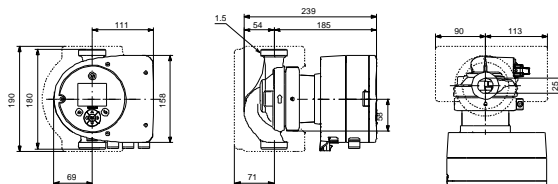
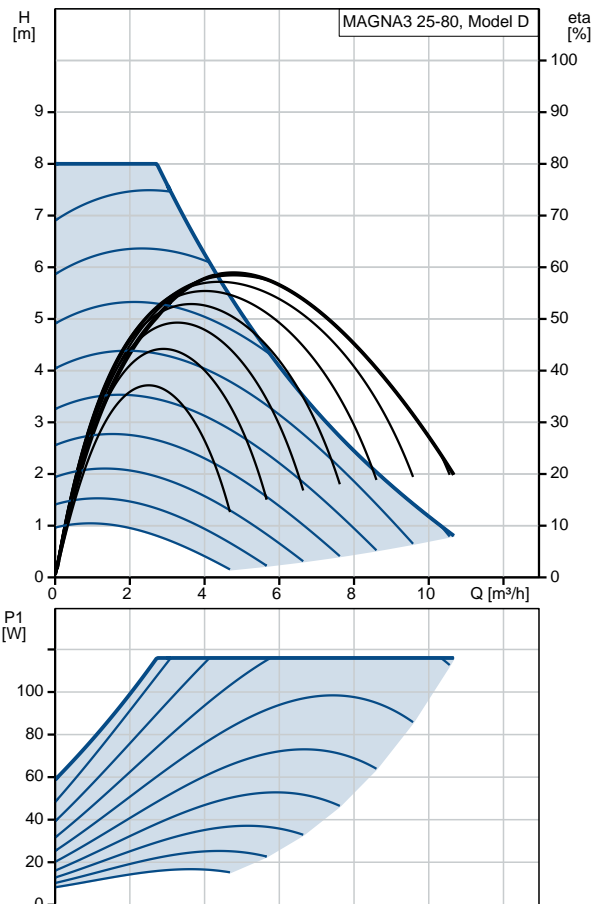
Charakteristické rysy čerpadla MAGNA3:

- řídicí jednotka ve svorkovnici
 - ovládací panel s tenkým displejem na svorkovnici
 - svorkovnice připravena pro volitelné CIM moduly
 - zabudovaný snímač diferenčního tlaku a teploty
 - vzduchem chlazená elektronika
- čerpadlo je jednofázové.

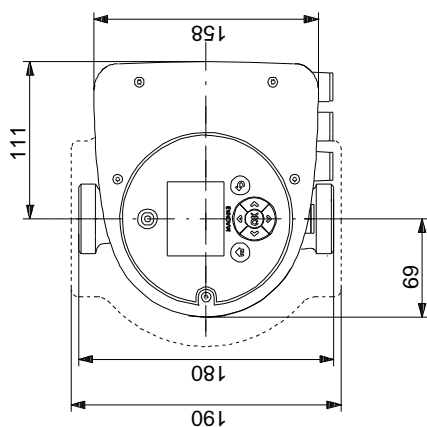
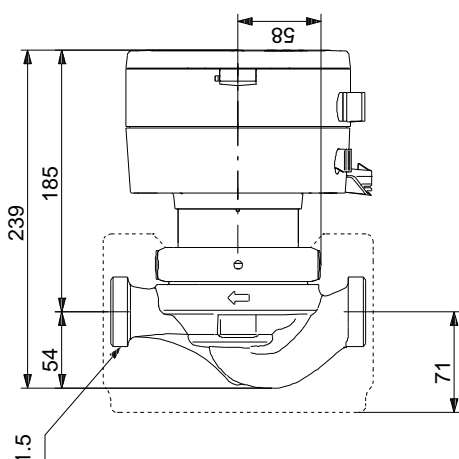
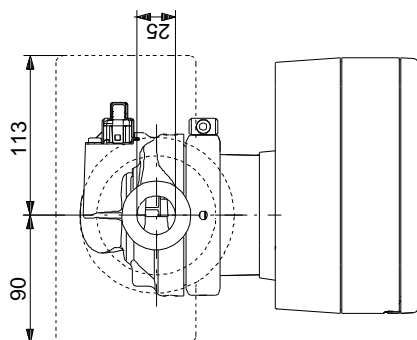
97924246 MAGNA3 25-80



Popis	Hodnota
Všeobecná informace:	
Název výrobku:	MAGNA3 25-80
Objednací číslo:	97924246
EAN kód::	5710626493210
	5710626493210
Cena:	843,00 EUR
Techn.:	
Jmen. pr tok:	4.5 m ³ /h
Rated head:	5.649 m
Max. dopravní výška:	80 dm
Teplotní tířda TF:	110
Schval. zna ky na typovém štítku:	CE,VDE,EAC,CN ROHS,WEEE
Model:	D
Materiály:	
T leso erpadla:	Litina
	EN-GJL-200
	ASTM A48-200B
Ob žné kolo:	PES 30%GF
Instalace:	
Rozsah okolní teploty:	0 .. 40 °C
Maximální provozní tlak:	10 bar
Potrubiňní p ípojka:	G 1 1/2"
PN pro potrubní p ípojku:	PN10
Vzdálenost mezi sacím a výtla ným hrdlem:	180 mm
Kapalina:	
erpaná kapalina:	Voda
Rozsah teploty kapaliny:	-10 .. 110 °C
Vybraná teplota kapaliny:	60 °C
Hustota:	983.2 kg/m ³
Elektrické údaje:	
P íkon - P1:	9 .. 116 W
Frekvence el. síť :	50 / 60 Hz
Jmenovité nap tí:	1 x 230 V
Max. spot eba el. proudu:	0.09 .. 1.02 A
Krytí (IEC 34-5):	X4D
T ířda izolace (IEC 85):	F
Jiné:	
Energet. ú innost (EEI):	0.18
istá hmotnost:	4.81 kg
Hrubá hmotnost:	5.27 kg
Shipping volume:	0.015 m ³
Danish VVS No.:	380790080
Swedish RSK No.:	5732574
Finnish LVI No.:	4615544
Norwegian NRF no.:	9042327
Zem p vodu:	DE
Tarif:	84137030

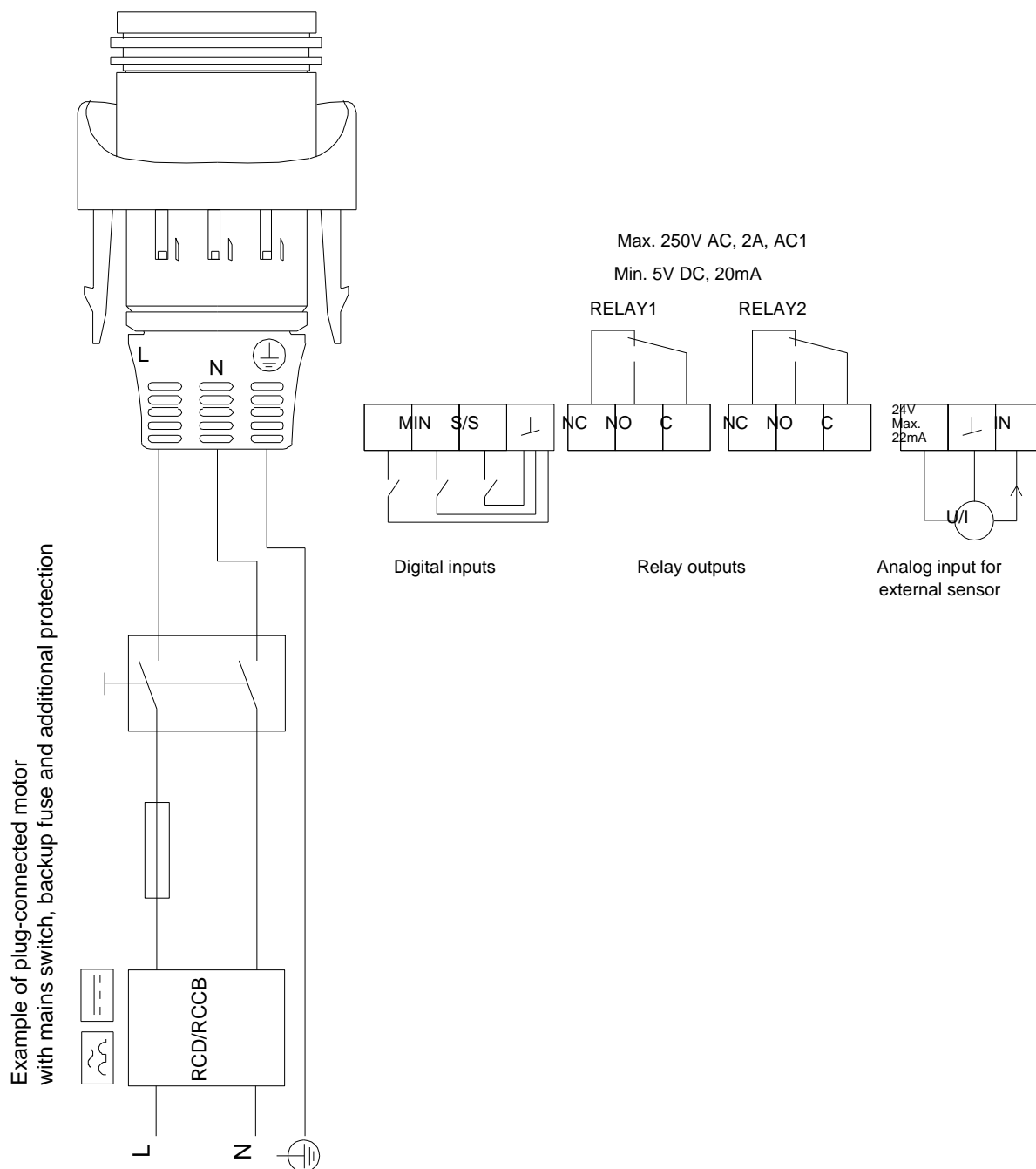


97924246 MAGNA3 25-80



Poznámka! Všetchny jednotky musí byť v[mm] jestliže není uvedeno jinak.
 Poznámka: tento zjednodušený rozměrový náčrt nezobrazuje všechny detaily.

97924246 MAGNA3 25-80



Upozorní! Všetchny jednotky jsou v [mm], pokud není uvedeno jinak!



Název spoločnosti: VPK, s.r.o.
Vypracováno: Baloga Martin
Telefon: +421 944 258 730
Email: info@cerpacia-technika.sk
Datum: 19.05.2020

Objednávacie data:

Název výrobku: MAGNA3 25-80
Množství: 1
Objednací číslo: 97924246
Cena: 843,00 EUR

Celkem: 843,00 EUR