

Počet	Popis
-------	-------

1	<b>MAGNA3 25-40</b>
---	---------------------



Pozn.: obr. výrobku se může lišit od skutečného výrobku.

Výrobní číslo: [97924244](https://www.grundfos.com)

Pokročilé oběhové čerpadlo MAGNA3 disponuje obsáhlým výrobním programem, zabudovanými komunikačními možnostmi a funkcionalitami. MAGNA3 je ideální pro dosažení maximálního výkonu a komfortu.

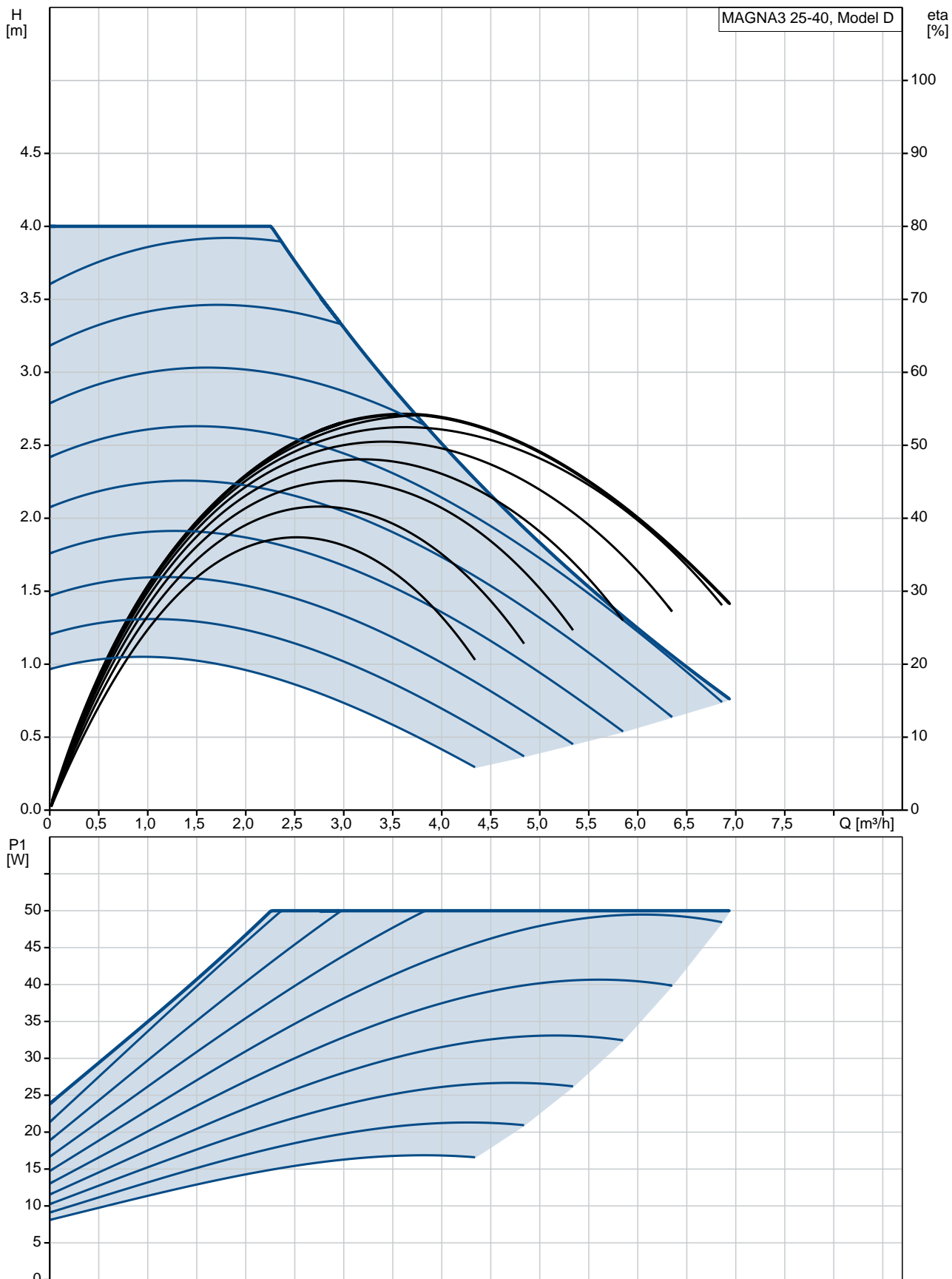
Vhodné pro systémy vytápění, chlazení i cirkulace TV.

MAGNA3 je mokroběžné čerpadlo - čerpadlo a motor tvoří jednu jednotku, bez ucpávky. Ložiska jsou mazána keramickou kapalinou. Inovativní upínací spona s pouze jedním šroubem umožňuje snadnou změnu polohy hlavy čerpadla. MAGNA3 nevyžaduje údržbu a poskytuje extrémně nízké náklady během životního cyklu čerpadla.

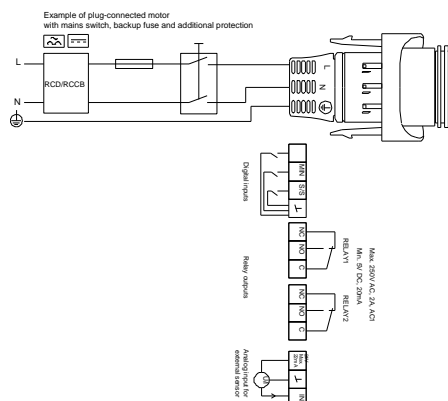
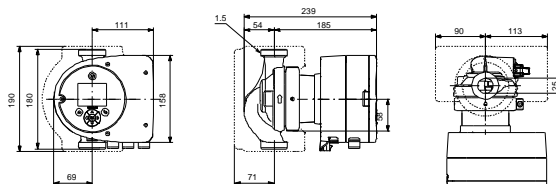
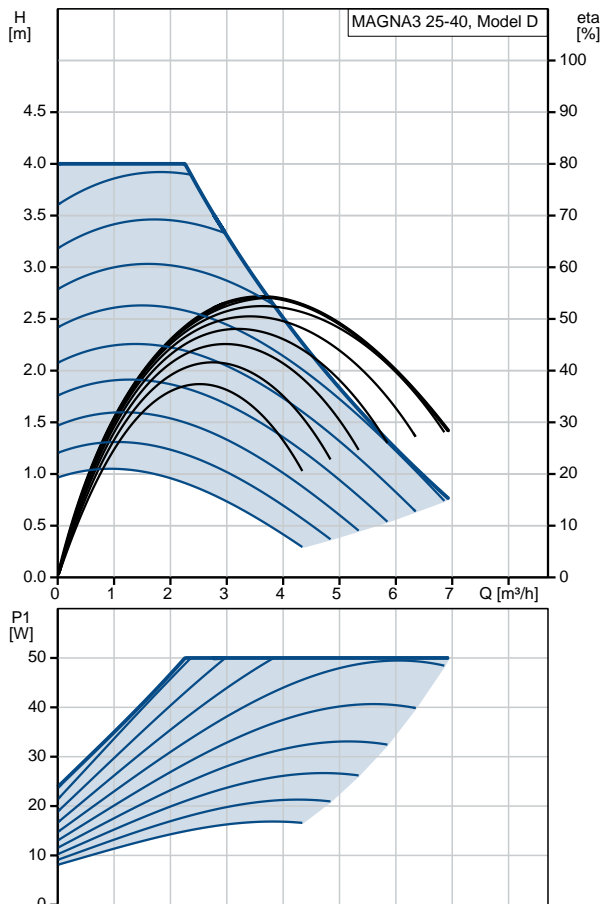
Charakteristické rysy čerpadla MAGNA3:

- řídicí jednotka ve svorkovnici
  - ovládací panel s tenkým displejem na svorkovnici
  - svorkovnice připravena pro volitelné CIM moduly
  - zabudovaný snímač diferenčního tlaku a teploty
  - vzduchem chlazená elektronika
- čerpadlo je jednofázové.

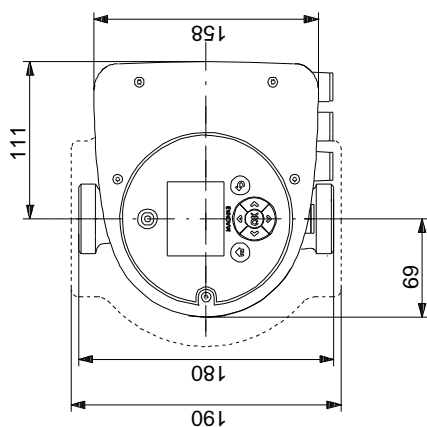
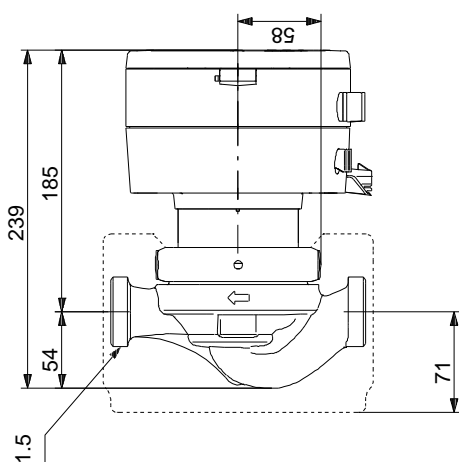
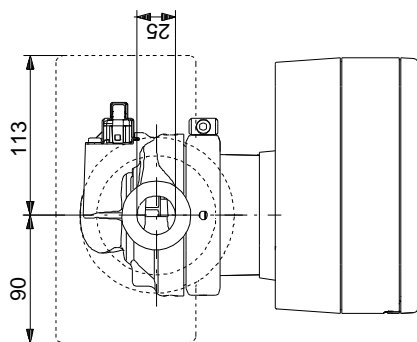
## 97924244 MAGNA3 25-40



Popis	Hodnota
<b>Všeobecná informace:</b>	
Název výrobku:	MAGNA3 25-40
Objednací číslo:	97924244
EAN kód::	5710626493197
	5710626493197
Cena:	623,00 EUR
<b>Techn.:</b>	
Jmen. pr tok:	3.71 m³/h
Rated head:	2.73 m
Max. dopravní výška:	40 dm
Teplotní tířda TF:	110
Schval. zna ky na typovém štítku:	CE,VDE,EAC,CN ROHS,WEEE
Model:	D
<b>Materiály:</b>	
T leso erpadla:	Litina
	EN-GJL-200
	ASTM A48-200B
	PES 30%GF
Ob žné kolo:	
<b>Instalace:</b>	
Rozsah okolní teploty:	0 .. 40 °C
Maximální provozní tlak:	10 bar
Potrubi p ípojka:	G 1 1/2"
PN pro potrubní p ípojku:	PN10
Vzdálenost mezi sacím a výtla ným hrdlem:	180 mm
<b>Kapalina:</b>	
erpaná kapalina:	Voda
Rozsah teploty kapaliny:	-10 .. 110 °C
Vybraná teplota kapaliny:	60 °C
Hustota:	983.2 kg/m³
<b>Elektrické údaje:</b>	
P íkon - P1:	9 .. 50 W
Frekvence el. síť :	50 / 60 Hz
Jmenovité nap tí:	1 x 230 V
Max. spot eba el. proudu:	0.09 .. 0.46 A
Krytí (IEC 34-5):	X4D
T ířda izolace (IEC 85):	F
<b>Jiné:</b>	
Energet. ú innost (EEI):	0.18
istá hmotnost:	4.81 kg
Hrubá hmotnost:	5.27 kg
Shipping volume:	0.015 m³
Danish VVS No.:	380790040
Swedish RSK No.:	5732571
Finnish LVI No.:	4615540
Norwegian NRF no.:	9042325
Zem p vodu:	DE
Tarif:	84137030

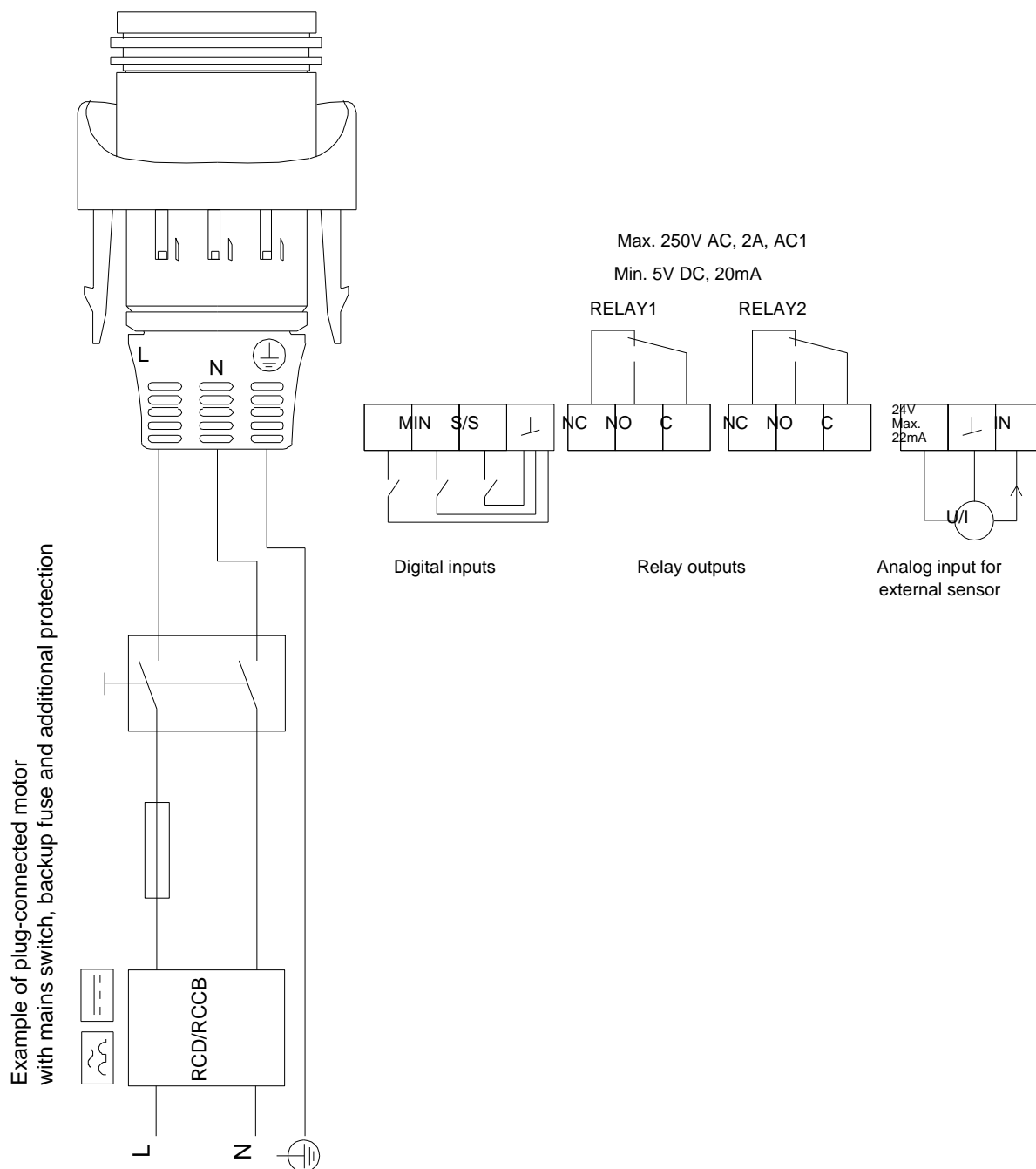


## 97924244 MAGNA3 25-40



Poznámka! Všetchny jednotky musí byť v[mm] jestliže není uvedeno jinak.  
Poznámka: tento zjednodušený rozměrový náčrt nezobrazuje všechny detaily.

## 97924244 MAGNA3 25-40



Example of plug-connected motor with mains switch, backup fuse and additional protection

Upozornění! Všechny jednotky jsou v [mm], pokud není uvedeno jinak!



**Název spoločnosti:** VPK, s.r.o.  
**Vypracováno:** Baloga Martin  
**Telefon:** +421 944 258 730  
**Email:** info@cerpacia-technika.sk  
**Datum:** 19.05.2020

### Objednávacie data:

Název výrobku: MAGNA3 25-40  
Množství: 1  
Objednací číslo: 97924244  
Cena: 623,00 EUR

Celkem: 623,00 EUR