

Poradie | **Popis**

1 | **MAGNA1 25-80**

NEW MAGNA1



Pozn.: obr. výrobku sa môže líšiť od skutočného výrobku.

Výrobné číslo: **99221213**

Energeticky účinné obkružné čerpadlo pro základní aplikace a náhrady čerpadel. Provoz dle 9 řídících kivek (proporcionální nebo konstantní tlak, konstantní otáčková rychlost). Čerpadlo umožňuje jednoduchou komunikaci se systémy MaR (vzdálený start/stop a poruchová hlášení) U zdvojených čerpadel jsou dostupné následující provozní režimy - start/stop a záložní provoz.

- Monitorování provozu pomocí poruchového relé
- Digitální vstup pro vzdálený start/stop čerpadla
- Nepetržitý provoz a zkrácení prostoj pomocí funkce bezdrátové komunikace zdvojených čerpadel
- Vysoká energetická účinnost
- Snadné nastavení a ovládání pomocí jednoduchého uživatelského rozhraní
- Žádná údržba díky zapouzdřenému rotoru

MAGNA1 je jednoduchá a efektivní volba pro většinu aplikací:

- vytápění
 - směšovací uzly
- chlazení
 - systémy tepelných čerpadel
 - cirkulace teplé vody (pouze čerpadla v provedení z koroziivzdorné oceli)

Kapalina:

Čerpaná kapalina: Voda
Rozsah teploty kapaliny: -10 .. 110 °C
Vybraná teplota kapaliny: 60 °C
Hustota: 983.2 kg/m³

Techn.:

Teplotní třída TF: 110
Schval. značky na typovém štítku: CE,VDE,EAC,CN ROHS,WEEE

Materiály:

Teleso čerpadla: Litina
 EN-GJL-200
 ASTM A48-200B
Oběžné kolo: PES 30%GF

Instalace:

Rozsah okolní teploty: 0 .. 40 °C
Maximální provozní tlak: 10 bar
Potrubní přípojka: G 1 1/2"
PN pro potrubní přípojku: PN10
Vzdálenost mezi sacím a výtlakovým hrdlem: 180 mm

Elektrické údaje:

Průkon - P1: 9 .. 128 W
Frekvence el. sítě: 50 / 60 Hz



Název spoločnosti: VPK, s.r.o.
Vypracováno: Baloga Martin
Telefon: +421 944 258 730
Email: info@cerpacia-technika.sk
Datum: 19.05.2020

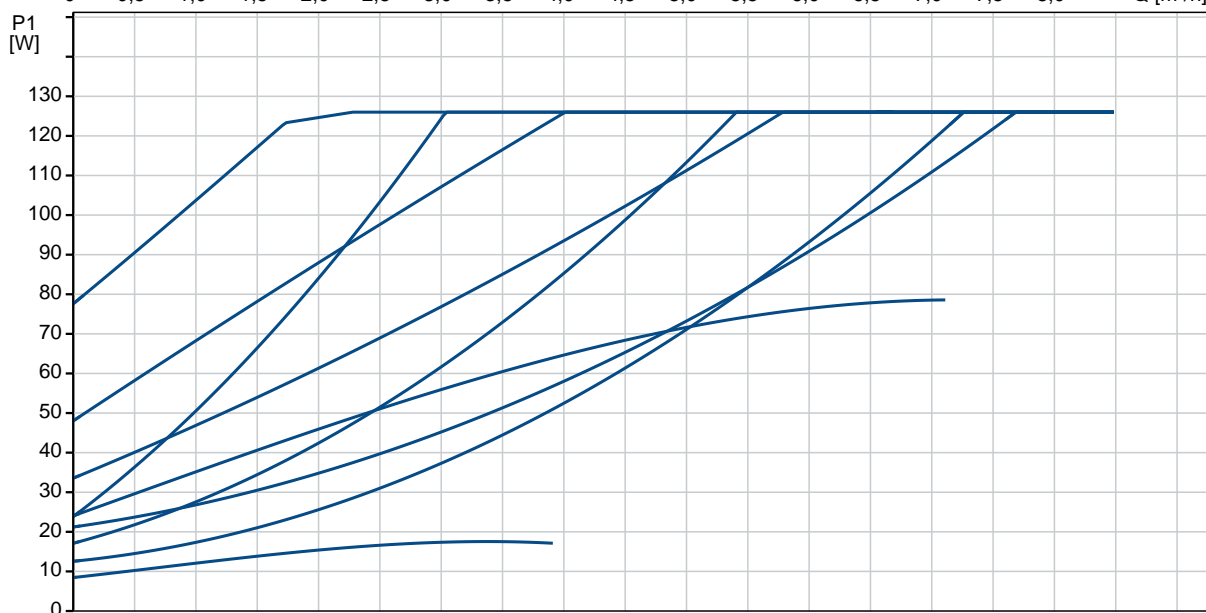
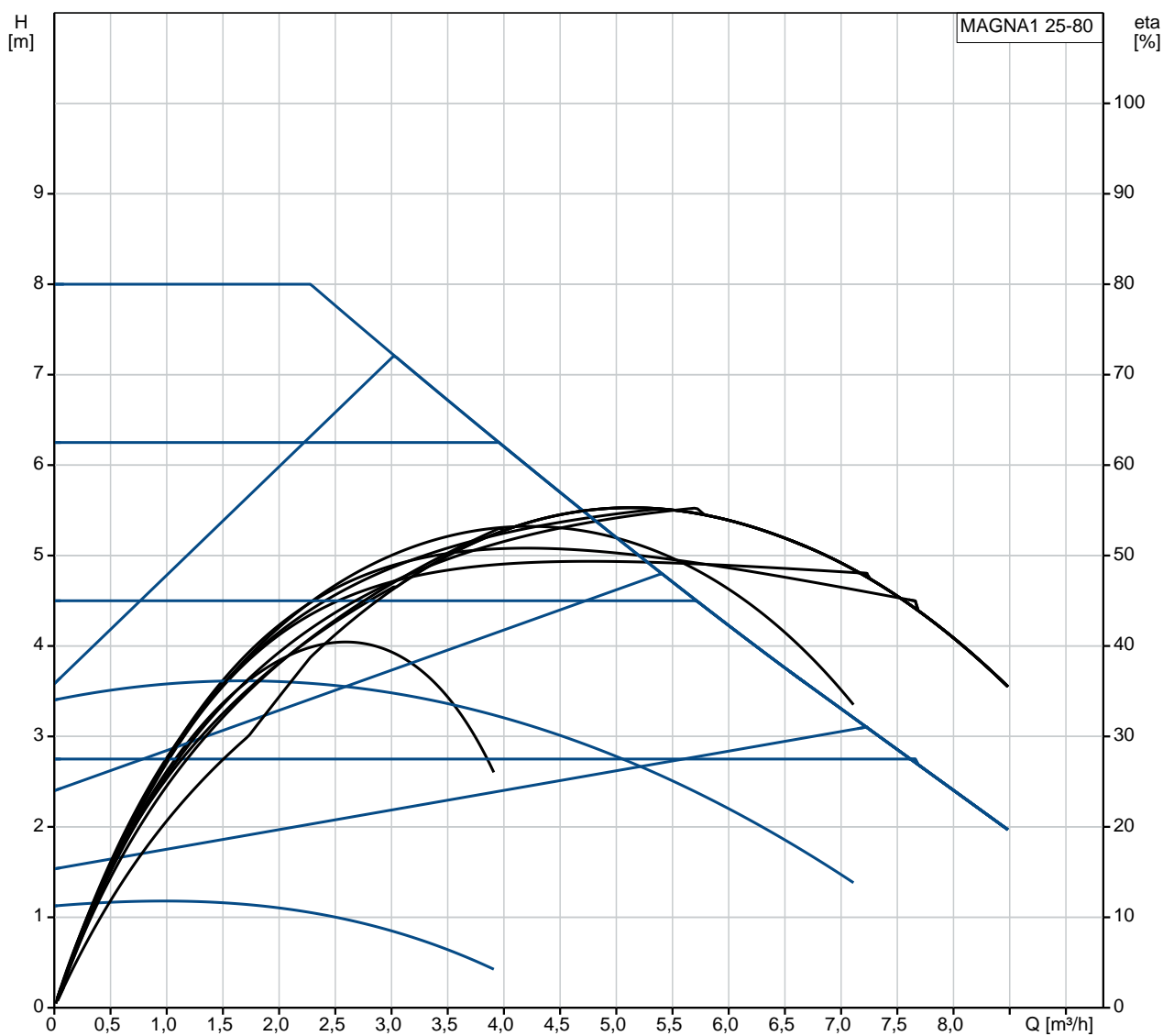
Počet	Popis
-------	-------

Jmenovitá napětí:	1 x 230 V
Max. spotřeba el. proudu:	0.09 .. 1.03 A
Krytí (IEC 34-5):	X4D
Typ izolace (IEC 85):	F

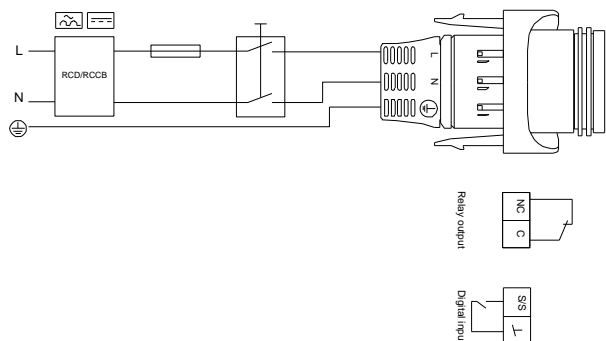
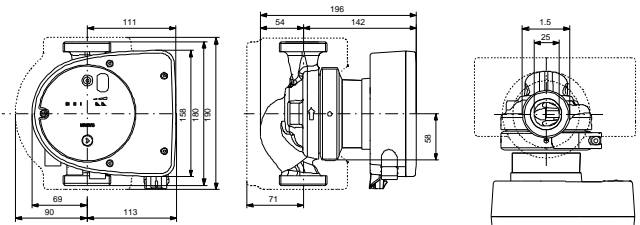
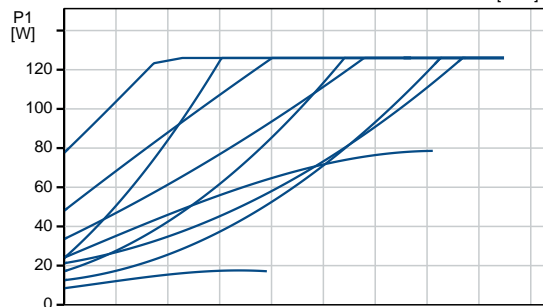
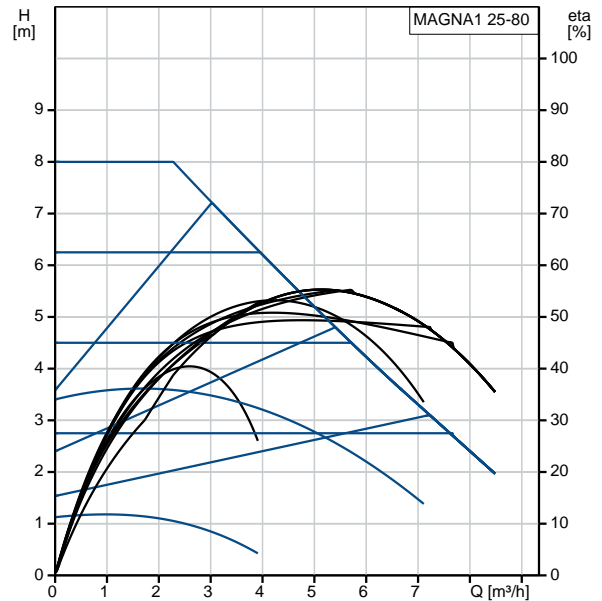
Jiné:

Energet. účinnost (EEI):	0.20
čistá hmotnost:	4.5 kg
Hrubá hmotnost:	5 kg
Shipping volume:	0.013 m ³
Finnish LVI No.:	4615231
Země pro vodu:	DE
Tarif:	84137030

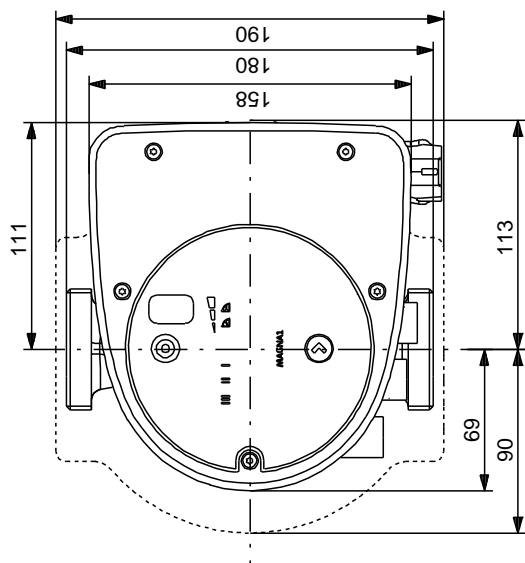
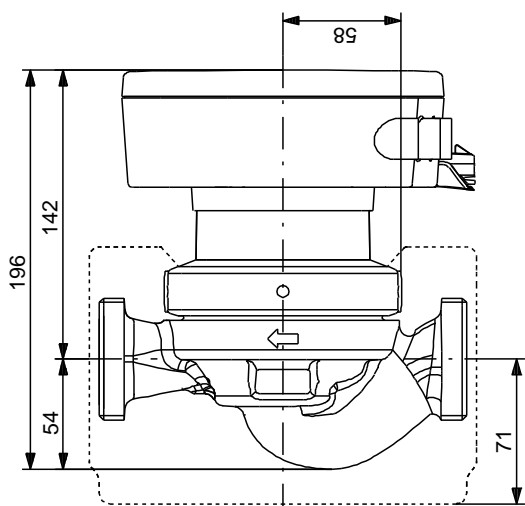
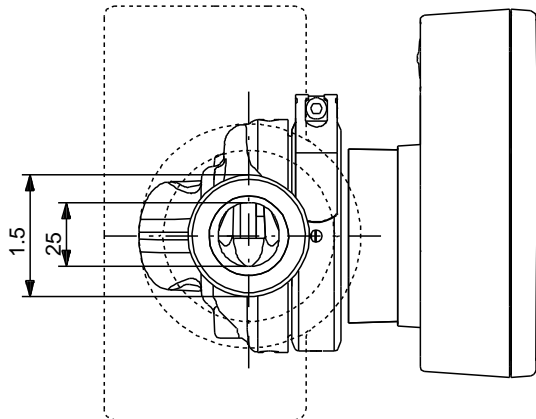
99221213 MAGNA1 25-80



Popis	Hodnota
Všeobecná informace:	
Název výrobku:	MAGNA1 25-80
Objednací číslo:	99221213
EAN kód::	5712608941863
	5712608941863
Cena:	682,00 EUR
Techn.:	
Max. dopravní výška:	80 dm
Teplotní tířída TF:	110
Schval. značky na typovém štítku:	CE,VDE,EAC,CN ROHS,WEEE
Model:	C
Materiály:	
Terleso erpadla:	Litina EN-GJL-200 ASTM A48-200B PES 30%GF
Instalace:	
Rozsah okolní teploty:	0 .. 40 °C
Maximální provozní tlak:	10 bar
Potrubií p ípojka:	G 1 1/2"
PN pro potrubní p ípojku:	PN10
Vzdálenost mezi sacím a výtlá ným hrdlem:	180 mm
Kapalina:	
erpaná kapalina:	Voda
Rozsah teploty kapaliny:	-10 .. 110 °C
Vybraná teplota kapaliny:	60 °C
Hustota:	983.2 kg/m ³
Elektrické údaje:	
P íkon - P1:	9 .. 128 W
Frekvence el. síť :	50 / 60 Hz
Jmenovité nap íť:	1 x 230 V
Max. spot eba el. proudu:	0.09 .. 1.03 A
Krytí (IEC 34-5):	X4D
T ířída izolace (IEC 85):	F
Jiné:	
Energet. ú innost (EEI):	0.20
istá hmotnost:	4.5 kg
Hrubá hmotnost:	5 kg
Shipping volume:	0.013 m ³
Finnish LVI No.:	4615231
Zem p vodu:	DE
Tarif:	84137030

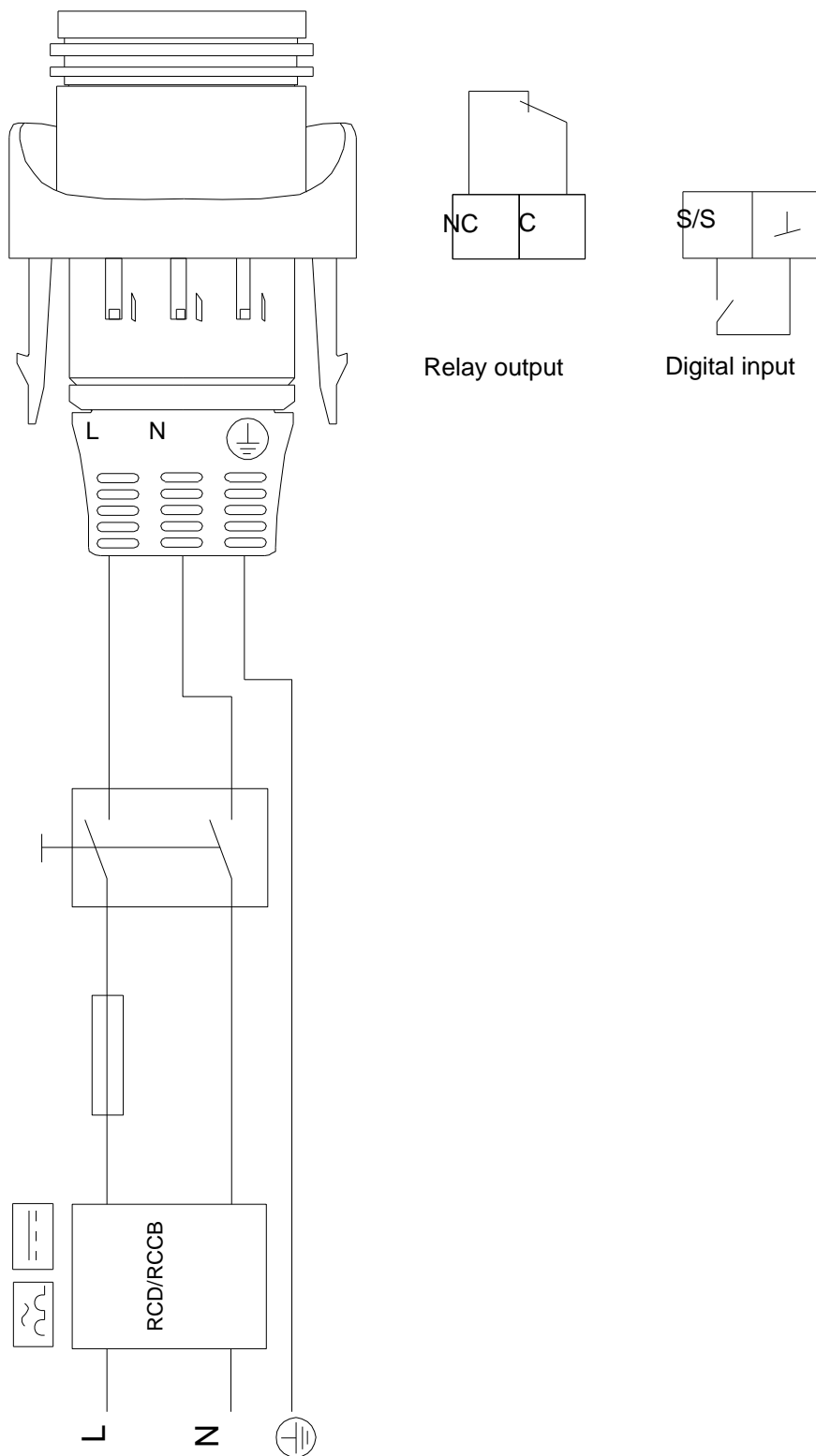


99221213 MAGNA1 25-80



Poznámka! Všetchny jednotky musí byť v[mm] jestliže není uvedeno jinak.
Poznámka: tento zjednodušený rozměrový náčrt nezobrazuje všechny detaily.

99221213 MAGNA1 25-80



Upozornění! Všechny jednotky jsou v [mm], pokud není uvedeno jinak!



Název spoločnosti: VPK, s.r.o.
Vypracováno: Baloga Martin
Telefon: +421 944 258 730
Email: info@cerpacia-technika.sk
Datum: 19.05.2020

Objednávacie data:

Název výrobku: MAGNA1 25-80
Množství: 1
Objednací číslo: 99221213
Cena: 682,00 EUR

Celkem: 682,00 EUR