
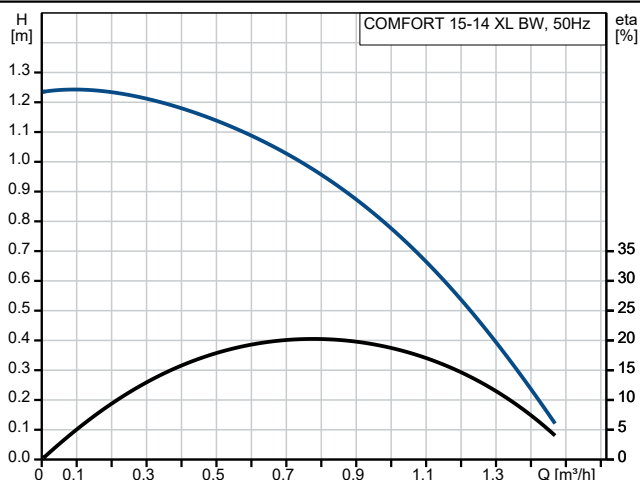


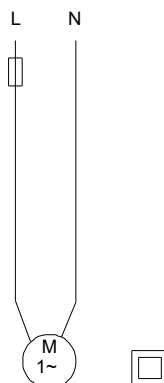
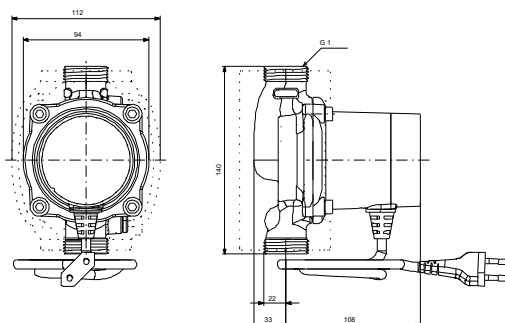
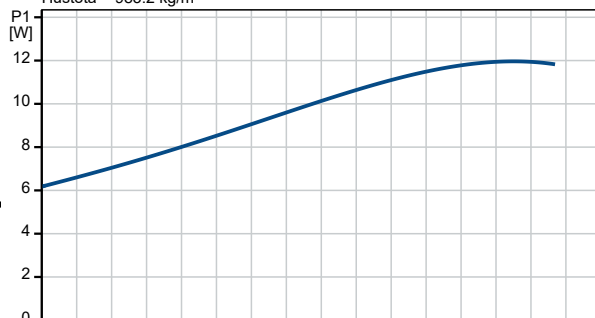


| Množstvo | Popis |
|----------|--|
| 1 | <p>COMFORT 15-14 XL BW</p>  <p>Poznámka: Obrázok produktu sa môže líšiť od skutočného produktu</p> <p>Objednacie č.: 93513618</p> <p>COMFORT XL BW je účinné obehové čerpadlo určené na recirkuláciu teplej vody v obytných budovách s vyhradeným vratným potrubím. Je kompatibilné so všetkými typmi zásobníkových ohrievačov vody, beznádržovými sústavami, solárnymi sústavami alebo tepelnými čerpadlami bez ohľadu na to, či sú v sústave nainštalované zmiešavacie alebo termostatické ventily.</p> <p>Čerpadlo má kompaktné teleso čerpadla a permanentný magnet s integrovanou riadiacou jednotkou. Sférický rotor, vybavený obežným kolesom, zaisťuje optimálnu funkčnosť podporovanú robustným jedno-ložiskovým systémom. Mosadzné teleso čerpadla schválené pre použitie s pitnou vodou zaručuje bezpečnosť aj spoľahlivosť.</p> <p>Čerpadlo COMFORT XL BW je vybavené režimom nepretržitej prevádzky, ktorý je vhodný na externé riadenie prostredníctvom zásuvného časovača, plynového kotla alebo riadiacej jednotky tepelného čerpadla.</p> <p>Charakteristiky produktu:</p> <ul style="list-style-type: none">• Výkon na základe pomeru prietoku a dopravnej výšky určený pre viacgeneračné domy s vyšším prietokom (do 1,5 m³/h).• Inštalčná dĺžka medzi prípojkami 140 mm a pripojenie G1" umožňuje jednoduchú výmenu čerpadla WILO Star-Z 20/1.• Štvrtálcová odzdušňovacia (vypúšťacia) skrutka integrovaná na telese čerpadla, ktorá umožňuje rýchlejšie uvedenie do prevádzky a znižuje náklady na inštaláciu.• Nízka spotreba energie max. 12 W, iba štvrtina spotreby bežného čerpadla rovnakej triedy.• Schválené pre použitie s pitnou vodou vďaka bezolovnatému mosadznému telesu čerpadla, rotoru z nehrdzavejúcej ocele a kompozitnému obežnému kolesu.• Konštrukcia umožňujúca jednoduché odstránenie vodného kameňa a usadenín prostredníctvom demontáže hlavy čerpadla, čo zaručuje použiteľnosť pri akejkoľvek tvrdosti vody.• Ochrana proti chodu nasucho, ktorá zabraňuje poruche, ak v sústave dôjde voda.• Viaceré montážne polohy, a to aj s hlavou čerpadla smerujúcou nadol.• Jednoduchá elektrická inštalácia s predmontovanou napájacou zástrčkou s 1,5 m káblom a dvojistou izoláciou, vďaka ktorej nie je potrebný uzemňovací vodič.• Izolačné kryty na zníženie tepelných strát.• Voliteľné armatúry na zväčšenie inštaláčnej dĺžky medzi prípojkami zo 140 mm (G1") na 150 mm (G1 1/4"), čo umožňuje jednoduchú výmenu čerpadiel Grundfos UP20-07 a UP20-15. |

| Popis | Hodnota |
|---------------------------------|--------------------------------------|
| Všeobecné informácie: | |
| Názov produktu: | COMFORT 15-14 XL BW |
| Objednacie číslo: | 93513618 |
| Číslo EAN: | 5715473788304 |
| Tech.: | |
| Počet otáčok: | 1 |
| Menovitý prietok: | 0.8 m ³ /h |
| Men.dopravná výška: | 0.95 m |
| Max. výlačná výška: | 14 dm |
| Trieda TF: | 95 |
| Schválenia: | CE,TÜV,WEEE UBA,ACS |
| Materiály: | |
| Teleso čerpadla: | Mosadz CuZn42 |
| Obežné koleso: | Kompozit PPO-GF20/Stainless steel |
| Inštalácia: | |
| Rozsah teploty okolia: | 0 .. 40 °C |
| Maximálny prevádzkový tlak: | 10 bar |
| Potr. prip. štandard: | ISO 228-1 |
| Druh pripojenia: | G |
| Veľkosť pripojenia: | 1 inch |
| PN pre potrubnú prípojku: | PN 10 |
| Pripojenie na prip.: | 140 mm |
| Kvapalina: | |
| Čerpaná kvapalina: | Voda |
| Rozsah teploty kvapaliny: | 2 .. 95 °C |
| Vybraná teplota kvapaliny: | 60 °C |
| Hustota: | 983.2 kg/m ³ |
| Elektrické údaje: | |
| P1 max.: | 12 W |
| f: | 50 / 60 Hz |
| Menovité napätie: | 1 x 230 V |
| I MAX: | 0.11 A |
| Krytie IP: | IP44 |
| Izolácia: | F |
| Norma na ochranu pred výbuchom: | ELECT. |
| Teplotná ochrana: | Impedančne chránené |
| Dĺžka kábla: | 1.6 m |
| Riadiace jednotky: | |
| Typ konektora: | Type C (CEE7/16) |
| Prevádzkový režim zahŕňa: | None |
| Iné: | |
| Čistá hmotnosť: | 1.45 kg |
| Hrubá hmotnosť: | 1.52 kg |
| Prepravné množstvo: | 0.003 m ³ |



Čerpaná kvapalina = Voda
Teplota kvapaliny počas prevádzky = 60 °C
Hustota = 983.2 kg/m³

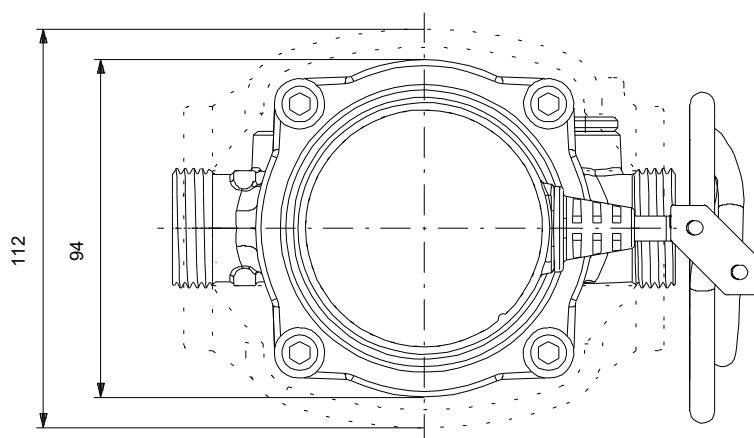
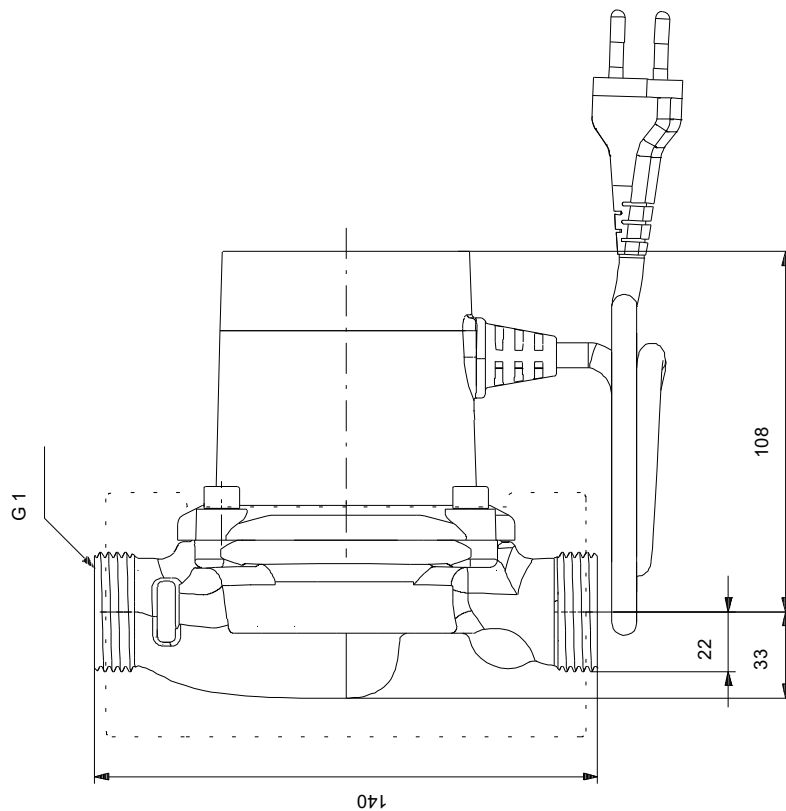




ČERPACIA
technika.sk

Názov spoločnosti: VPK, s.r.o.
Vytvoril: Martin Baloga
Telefón: 0944258730
Email: info@cerpacia-technika.sk
Dátum: 24. 4. 2026

93513618 COMFORT 15-14 XL BW



Upozornenie! Všetky jednotky musia byť v [mm], pokiaľ nie je uvedené inak.
Poznámka: Tento zjednodušený rozmerový náčrtok nezobrazuje všetky detaily.

